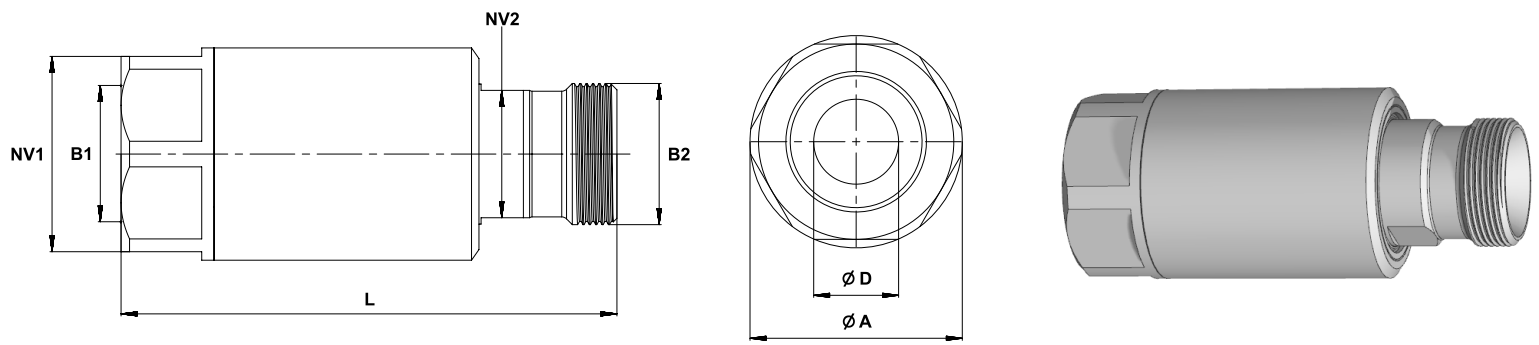


K 100 G-G



INNEN X AUSSEN

Teile Nr.	B1	B2	L	ØA	ØD	NV1	NV2	Max Arbeitsdruck	Dichtungssatz
9010000	G 1/2	G 1/2	92 mm	37 mm	12 mm	32 mm	21 mm	35 MPa	6002515
9010001	G 3/4	G 3/4	109 mm	43 mm	16 mm	36 mm	24 mm	35 MPa	6002516
9010002	G 1	G 1	117 mm	50 mm	20 mm	46 mm	30 mm	35 MPa	6002517

G = BSP, 60° Konus

Temperaturbereich (Standard) = -30° C - +100° C