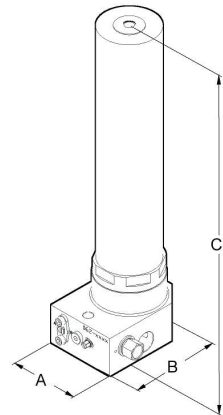
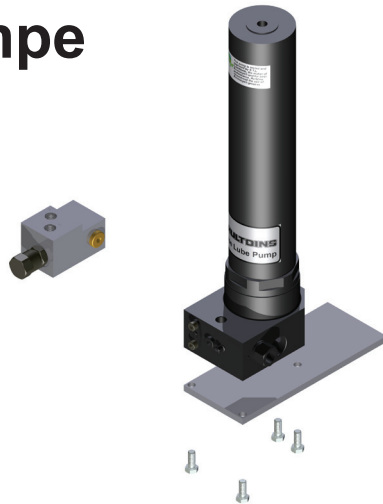


HULTDINS Kettenfett Pumpe



Leistungsmerkmale

- Installation direkt am Harvesterkopf oder an einem anderen Sägesystem
- Steuerung über die vorhandene Hydraulik (keine Elektrik, keine Rückschlagventile)
- Kettenfettbehälter fasst 1,2 kg Fett
- Verstellbare Schmiermittelmengen (2 Möglichkeiten)
- Einfaches und sauberes Nachfüllen des Kettenfetts Envirosys® über Schnellkupplung
- Doppelpumpensystem; konstant druckgesteuerte Zuführpumpe und Hochdruckdosierpumpe
- Separates Ventil zum sicheren und störungsfreien Ölrücklauf im Lieferumfang enthalten

Die **HULTDINS-Kettenfett Pumpe** kann als Nachrüstung am bestehenden Harvesterkopf montiert werden. Die Möglichkeit der Pumpeninstallation muss bei jedem Harvesterkopf geprüft werden, da ausreichend Platz zum Anschweißen der Montageplatte erforderlich sein könnte. Die Pumpe wird von der vorhandenen Hydraulik über vier T-Stück-Kupplungen gesteuert (Schwert Vorschub ein/aus, Kettenspannung oder ein anderer konstanter Druck sowie eine Verbindung zum Tank). Der Pumpenausgang ist ferner an die Schwert-Schmierleitung angeschlossen. Daher wird die Pumpe völlig ohne Elektrik gesteuert.

Der konstante Kettenspanndruck (oder ein anderer am Kopf vorhandener konstanter Druck von 2,5-3,0 MPa) wird für die Zufuhr des Kettenfetts zu einer kleineren Hochdruck-dosierpumpe genutzt. Die kleinere Dosierpumpe wird wiederum von dem Druck gesteuert, der das Sägeschwert vor- und zurückschiebt. Bei jedem Sägehieb wird die Kette bzw. das Schwert mit einer bestimmten Menge Kettenfett geschmiert; gleichzeitig wird diese Dosis bei der Rückkehr des Sägeschwerts wieder in die Pumpe aufgefüllt. Über ein (mitgeliefertes) separates Ventil, das an der Behälterleitung installiert wird, wird sichergestellt, dass das erforderliche Öl für die Zufuhr des Kettenfetts zur Dosierpumpe beim Auffüllen des Fettbehälters zum Tank zurückgeführt wird. Mit diesem Prinzip des konstanten Zufuhrdrucks kann die HULTDINS-Kettenfett - Pumpe in beliebiger Lage montiert werden.

Der Fettbehälter fasst 1,2 kg Kettenfett, was ca. 12 Litern Kettenöl entspricht. Damit das Auffüllen des Kettenfetts sauber vonstatten geht, wird eine Transferpumpe mit Schnellkupplung empfohlen.

Technische Daten

Maße und Gewichte		Hydraulik	
Gewicht ohne Fett	6,5 kg	Hydraulikdruck: Standarddruck	2,5 - 3,0 MPa
Breite "A"	90 mm	Hydraulikdruck: Hochdruck	7,5 - 9,0 MPa
Länge "B"	120 mm	Fettmenge pro Hub	0,19 ml / 0,24 ml
Höhe "C"	410 mm	Empfohlenes Kettenfett	Kettenfett Envirosys®
Füllmenge des Fettpumpenbehälters	1,2 kg		

Montagebeschreibung - siehe Rückseite

Fa. PHILIPP Forstwerkzeuge Vertriebs GmbH
 Bergstraße 40, DE-76547 Sinzheim, Germany
 Tel. +49 7221 81010, Fax +49 7221 81488
 E-mail: info@philipp-forstwerkzeuge.de
 Internet: www.philipp-forstwerkzeuge.de

www.hultdins.se
 Änderungen vorbehalten. Keine Gewähr für die Richtigkeit



7000572-TY

Montagebeschreibung

