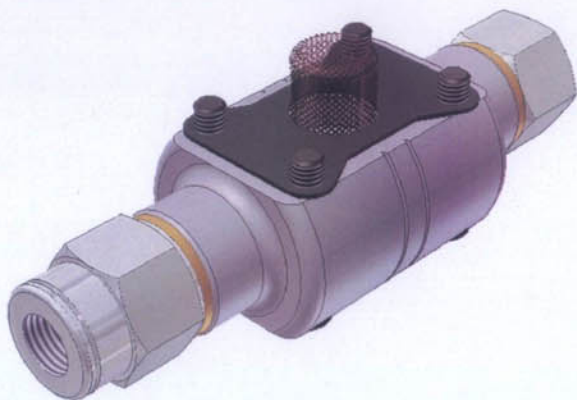


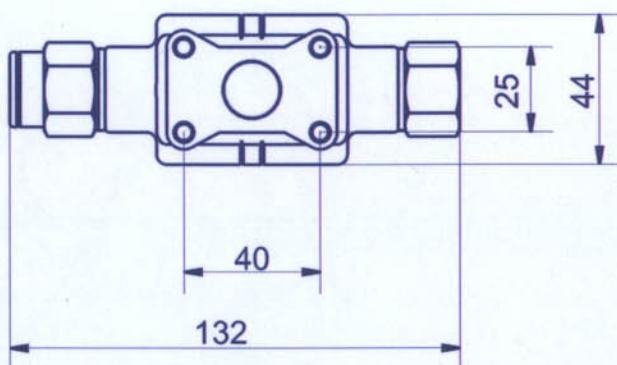
Schmierölpumpe

S01 / S02



Eigenschaften:

- Schmier-Volumen (Ölmenge) vorgegeben; für alle Hydrauliköle verwendbar.
- Lieferbar in zwei verschiedenen Volumen-Größen.
- Einfache Installation, direkt am Öltank montierbar.
- Robuste Konstruktion, Gehäuse aus gehärtetem Material für eine lange Lebensdauer.
- Eingebautes Rückschlagventil.
- Korrosionsbeständig.
- Servicefreundlich.



Technische Daten

Schmierölpumpe S01

Schmierölvolumen	ml	0,9	+/- 0,2
Min. Eingangsdruck	MPa	1,5	
Max. Eingangsdruck	MPa	25	
Max. Staudruck	MPa	0,5	

Schmierölpumpe S02

Schmierölvolumen	ml	1,8	+/- 0,2
Min. Eingangsdruck	MPa	1,5	
Max. Eingangsdruck	MPa	25	
Max. Staudruck	MPa	0,5	

0103-7000554-TY

