

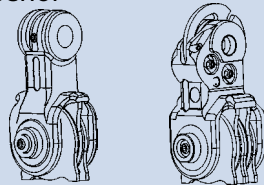


DE

Rotator H122

Der Rotator für mittlere und grosse Harvester-Aggregate

Zubehör



Empfohlene Anpassungen



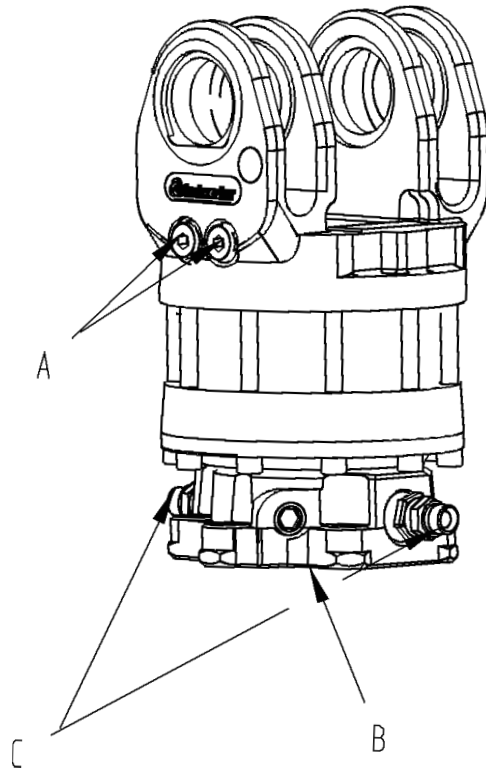
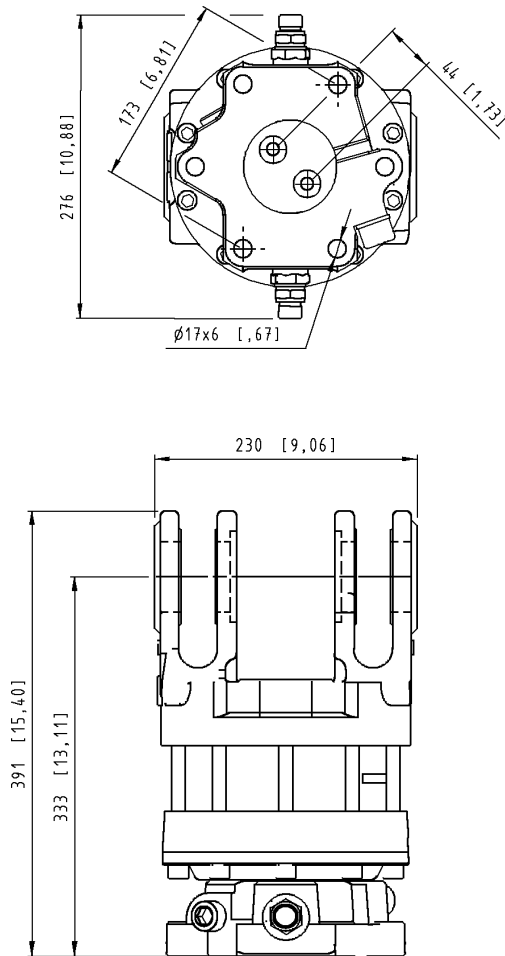
H122 ist ein kraftvoller Rotator für harte Belastungen. Zusammen mit Indexators MPB Pendelbremse wird die Leistung gesteigert.

- Sehr starke obere Aufnahme
- Niedrigbauweise
- Kräftige Lagerung
- Ausgeglichene Hydraulik
- Völlig spielfreies unteres Gelenk
- Eingebaute Drosseln
- Zum Patent angemeldet

Für weitere Produktinformationen nehmen Sie bitte mit einem unserer Wiederverkäufer Kontakt auf.

Rotator

H122



Technische Daten

Teile Nr	7112096
Maßzeichnung	2000255
Hydraulikplan	2100006
Drehbereich	endlos
Gewicht, kg	57
Max Axiallast statisch, kN	100
Max Axiallast dynamisch, kN	50
Drehmoment bei 25 MPa, Nm	2200

H122

Funktion

R = Rotator

Max Arbeitsdruck,
MPa
25

Erforderliche Ölmenge,
l/min
25

Anschlüsse*

A = Oben G1/2"
B = Unten, axial G3/4"
C = Unten, radial G3/4"

*Adaptersätze für alternative Anschlüsse sind verfügbar.



Indexator AB, Box 11, SE-922 21 Vindeln, Sweden
Tel + 46 933 148 00, Fax + 46 933 148 99
www.indexator.se

Indexator GmbH, Beethovenstrasse 16
D-93128 Regenstein
Tel + 49 9402 948 94 55, Fax + 49 9402 704 85
Mobil + 49 171 461 36 36
heinz.friedrich@indexator.se www.indexator.com

ArtNr1034768de

200308 18



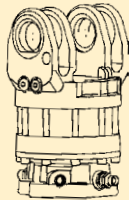
DE

Doppelpendelbremse MPB 2-100/45

Das effektivste Bremssystem auf dem Markt für höhere Leistung und verbesserte Wirtschaftlichkeit.



Empfohlene Anpassungen

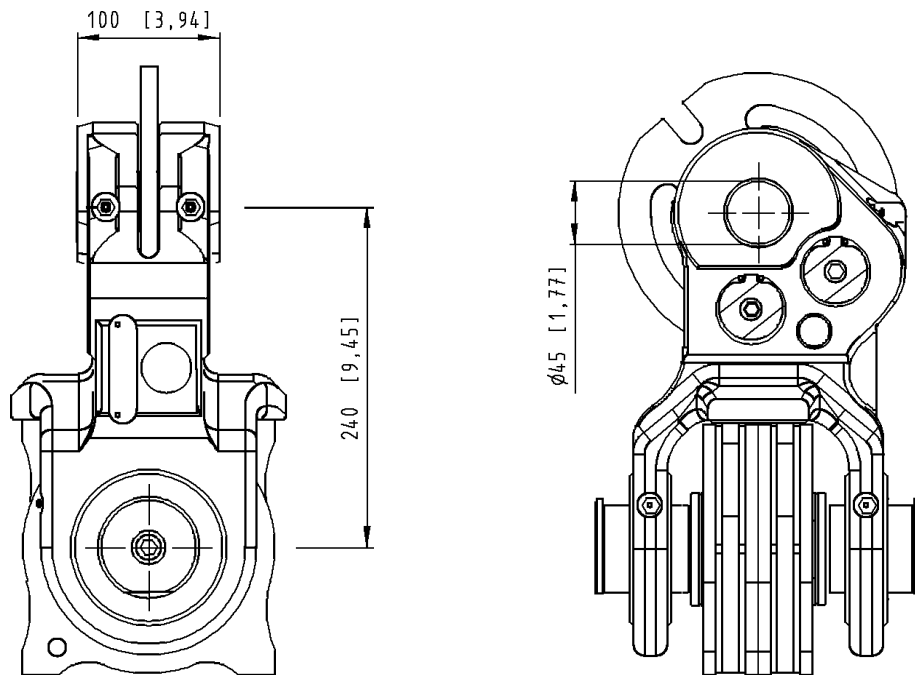


Die Doppelpendelbremse mit Indexators effektiver Multi Plate Brake für Harvester-Aggregate. Ein Bremspaket mit optimaler Bremswirkung. Aus Stahlguss hergestellt, komplett mit Buchsen und unterer Achse ausgestattet.

- Grosser Bremseffekt
- Lange Nachstellintervalle - ca. 1 mal jährlich
- Einfache Wartung
- Schmierfreie Bremseinheit
- Lange Lebensdauer für die Bremsbeläge
- Kompakt und robust
- Breite Lagerung mit langer Lebensdauer
- Grosser Pendelwinkel

Für weitere Produktinformationen nehmen Sie bitte mit einem unserer Wiederverkäufer Kontakt auf.

Doppelpendelbremse MPB 2-100/45



Teil Nr 5016 555



Indexator AB, Box 11, SE-922 21 Vindeln, Sweden
Tel + 46 933 148 00, Fax + 46 933 148 99
www.indexator.se

Indexator GmbH, Beethovenstrasse 16
D-93128 Regenstauf
Tel + 49 9402 948 94 55, Fax + 49 9402 704 85
Mobil + 49 171 461 36 36
heinz.friedrich@indexator.se www.indexator.com

TeilNr 1030743de

20030818