



DE

ROTATORAUFHÄNGUNGEN

Für GV 3, GV 4

Rotatoraufhängungen für landwirtschaftliche Kräne, kleinere Forstkräne sowie Kräne für das Stückgut-Handling.



Das flexible Sortiment an Rotatoraufhängungen von Indexator deckt die meisten marktüblichen Kranmodelle ab.

Neben Gelenken bieten wir Einfach- und Doppelpendelbremsen an. Der Kunde kann außerdem zwischen mehreren Buchsenalternativen wählen. Unser Sortiment von Rotatoraufhängungen zeichnet sich durch funktionelle Lösungen und große Wahlfreiheit aus.

ROTATORAUFHÄNGUNGEN

Für GV 3, GV 4

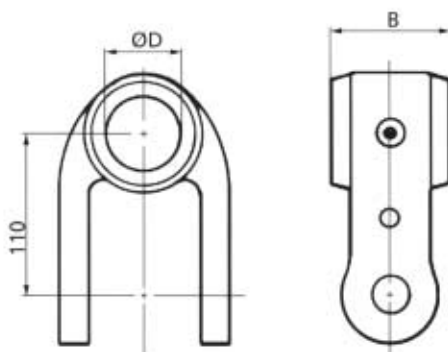
Bestellungsinformation

Die Bestellung von Gelenk- und Pendelbremsets erfolgt, indem ein Satz bestehend aus Gelenk (A), ev. auch Buchse (B) und unterem Zapfensatz (C) gemäß obigen Tabellen zusammengestellt wird.

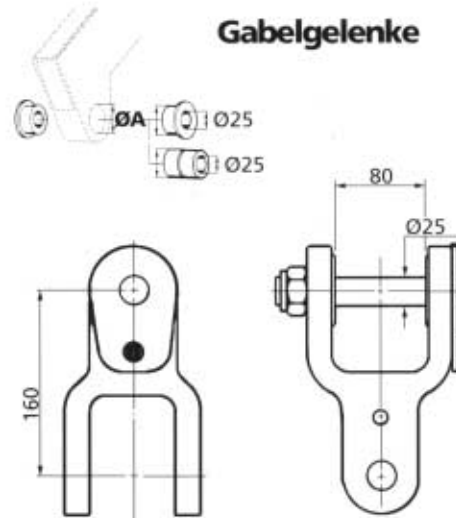
A + B + C = Kompletter Gelenksatz

A

Gelenke



Gabelgelenke



Art Nr 5002 374 (einschl. obere Zapfen)

B

Obere Buchse bitte aus der Tabelle entnehmen

Krannase		Gelenkbreite B		
Bohrungsdurchm	Art Nr	80 mm	70 mm	60 mm
ØD				
Ø45	2x1003 193		1x1003 193 1x1005 495	2x1005 495
Ø40	5002 401		5002 405	5002 409
Ø35	5002 402		5002 406	5002 410
Ø30	5002 403		5002 407	5002 411
Ø25	5002 404		5002 408	5002 412

Passt Krannase mit Breite=80mm,

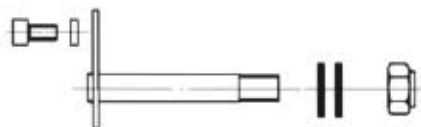
Zapfendurchm=25mm

Übrige Krannasen wie folgt ergänzen. Siehe unten

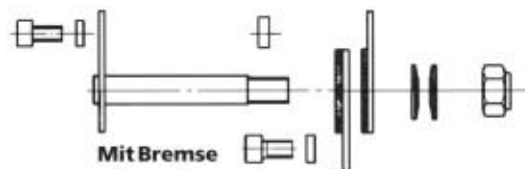
Krannase	Krannase Breite		
Bohrungsdurchm ØA	80 mm	70 mm	60 mm
Ø45	5002 415	2x5002 419	2x5002 423
Ø40	5002 416	2x5002 420	2x5002 424
Ø35	5002 417	2x5002 421	2x5002 425
Ø30	5002 418	2x5002 422	2x5002 426
Ø25	stand diam	5002 427	2x5002 427

C

Untere Zapfensätze



Ohne Bremse
Art Nr 5002 376



Mit Bremse
Art Nr 5002 377

Art Nr 1025030

Indexator

Indexator AB, Box 11, S-922 21 Vindeln, Sweden
Tel + 46 933 109 45, Fax + 46 933 108 57
E-mail: sales@indexator.se

Verkauf und Kundendienst:

1997 05 10