



DE

PENDELbremse

Verringert die Pendelung - schont den Forst und die Ausrüstung

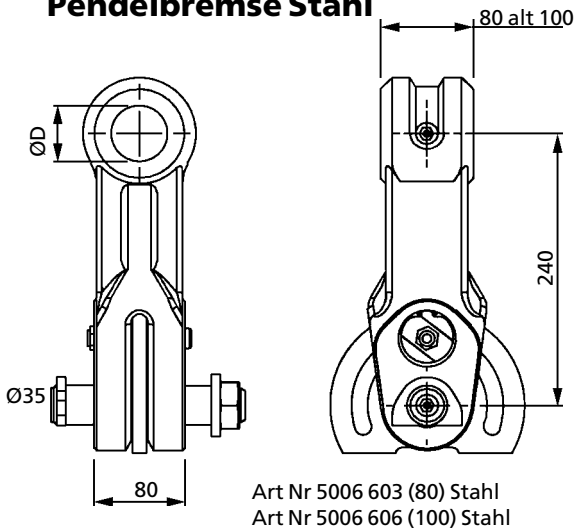


Bei Indexator finden Sie ein breites Produktprogramm mit Gelenken und Pendelbremsen mit verschiedenen Buchsenalternativen.

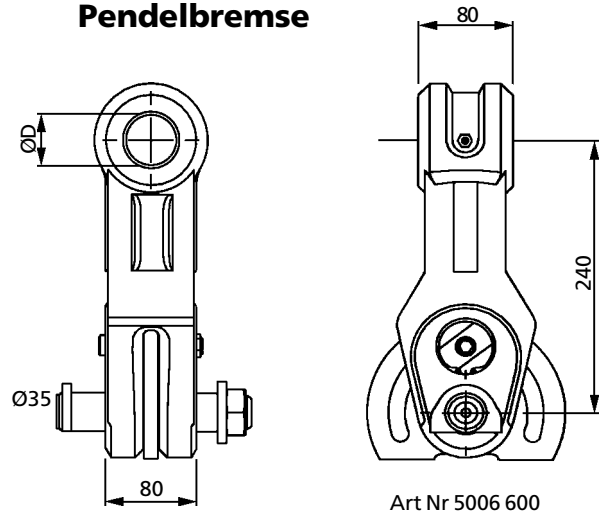
- Doppelte Schmierkanäle im Zapfen
- Verlängerte Lebensdauer der leicht austauschbaren Buchsen
- Neue Gussformen, die größere Pendelwinkel ermöglichen
- Neues Bremssystem
- Gleichmäßige Abnutzung
- Einfache Nachstellung
- Längere Nachstellungsintervalle

PENDELbremse

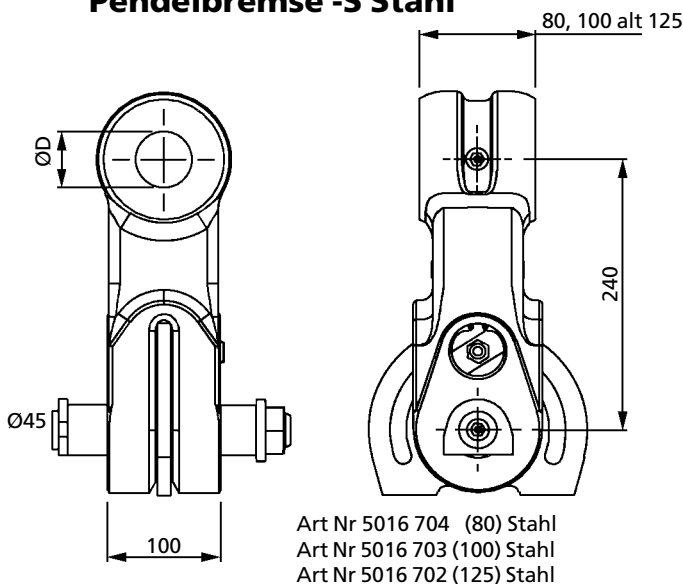
Pendelbremse Stahl



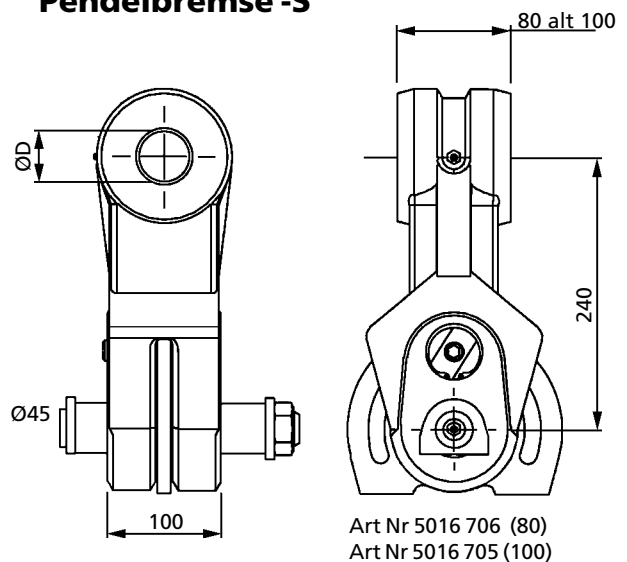
Pendelbremse



Pendelbremse -S Stahl



Pendelbremse -S



Pendelbremsen werden komplett mit unterer Zapfen und untere Buchsen geliefert. Die Pendelbremsen werden mit obere Buchse gemäss Tabelle komplettiert.

Art Nr	Obere Buchse Ø45 mm (D)			Obere Buchse Ø40 mm (D)		Obere Buchse Ø35 mm (D)			Ø30 mm (D)	Ø25 mm (D)
	Stahl	Bronze	JM	Stahl	Komposit	Komposit	Komposit	Komposit	Komposit	
5006 603	2x1002 294	2x1003 193	2x5006 672	2x5002 468	5002 401	5002 402	5002 403	5002 404		
5006 606	2x1002 302	2x1005 503	2x5006 683							
5006 600	2x1002 294	2x1003 193	2x5006 672	2x5002 468	5002 401	5002 402	5002 403	5002 404		
5016 706	2x1002 294	2x1003 193	2x5006 672	2x5002 468	5002 401	5002 402	5002 403	5002 404		
5016 705	2x1002 302	2x1005 503	2x5006 683	2x5002 467	2x5002 414					
5016 704	2x1002 294	2x1003 193	2x5006 672	2x5002 468	5002 401	5002 402	5002 403	5002 404		
5016 703	2x1002 302	2x1005 503	2x5006 683	2x5002 467	2x5002 414					
5016 702		2x1003 896	2x5006 684							

Indexator

Indexator AB, Box 11, S-922 21 Vindeln, Sweden
Tel + 46 933 109 45, Fax + 46 933 108 57
www.indexator.se

Verkauf und Kundendienst: