



DE

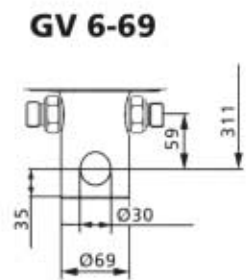
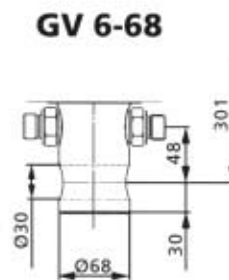
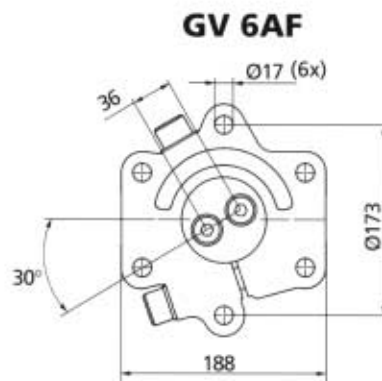
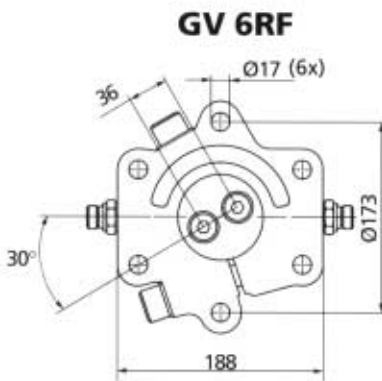
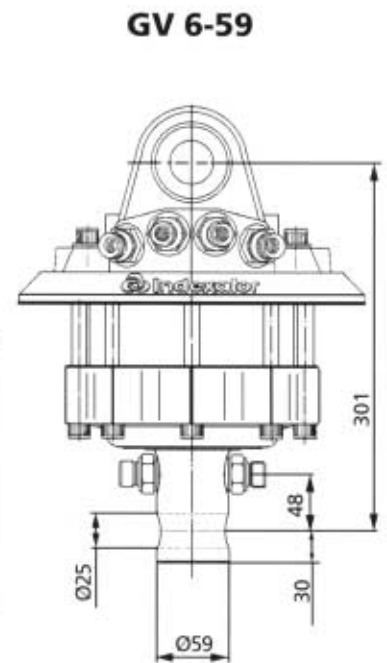
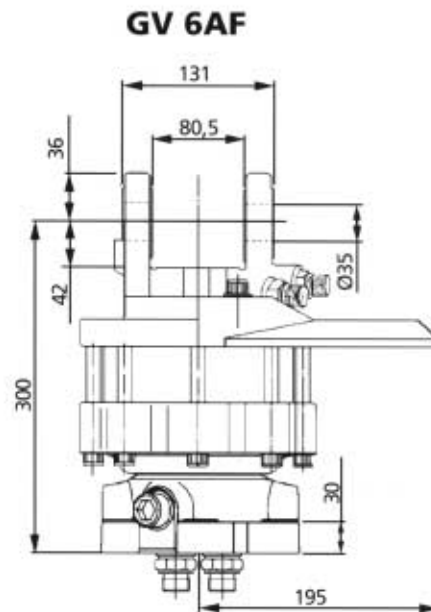
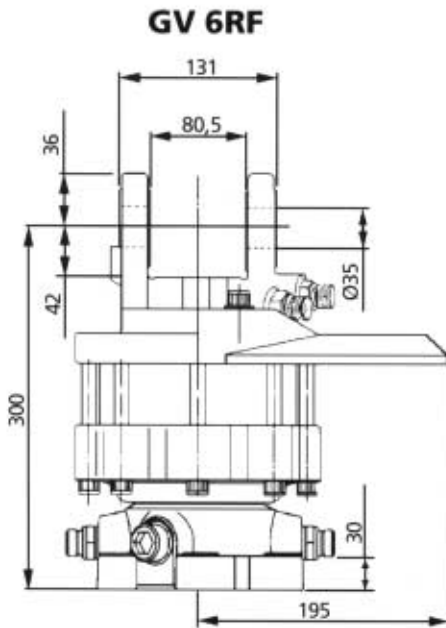
ROTATOR **GV 6**

Der Rotator für Stückgut und Rundholz



- Für starre Montage oder mit Aufnahmezapfen, passend für die verschiedensten Greifer
- Kompakte Ausführung. Drehkraft und Hubvermögen sind hoch
- Die Welle ist aus sehr hochwertiger Stahllegierung gefertigt
- Anschlußnippel und Schlauchschutz sind inbegriffen

ROTATOR GV 6



Technische Daten

Drehbereich
Gewicht, Kg
Max Axiallast statisch, kN
Max Axiallast dynamisch, kN
Drehmoment bei 20 MPa, Nm
Maximaler Ölfluß, l/min

GV 6RF / GV 6AF GV 6-59

5006 085 / 5006 185 5006 051
endlos endlos
44 36
60 60
25 25
1 400 1 400
25 25

GV 6-68

5006 052
endlos
37
60
25
1 400
25

GV 6-69

5006 095
endlos
37
60
25
1 400
25

MaxArbeitsdruck:

Rotator 20 MPa
Greifer/Werkzeug öffnen 20 MPa
Greifer/Werkzeug schließen 30 MPa



Anschlüsse:

R	BSP 1/2"	BSP 1/2"	BSP 1/2"	BSP 1/2"
GO	BSP 1/2"	BSP 1/2"	BSP 1/2"	BSP 1/2"
G	BSP 1/2"	BSP 1/2"	BSP 1/2"	BSP 1/2"



Indexator AB, Box 11, S-922 21 Vindeln, Sweden
Tel + 46 933 109 45, Fax + 46 933 108 57
E-mail: sales@indexator.se

Verkauf und Kundendienst: