



DE

ROTATOR **GV 17S**

Ein Rotator für schwere Lasten, für Terminalkräne und Speziallaster

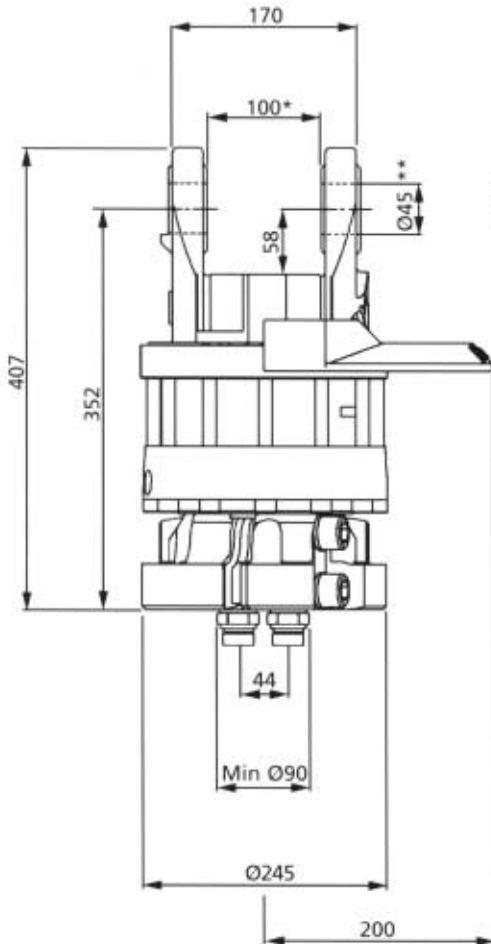


Der GV 17-Rotator ist der Nachfolger von GV 15. Dieser Rotator ist mit einem neuen Motor mit hohem Drehmoment ausgerüstet, das die früheren Modelle um 50 % übertrifft. Um den Austausch des Rotators zu vereinfachen, sind die Einbaumaße des GV 17 gleich geblieben.

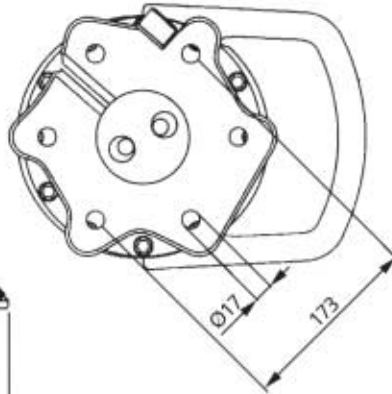
- Sehr geringes Gewicht im Verhältnis zur Leistung.
- Angepasst an 25 Mpa Arbeitsdruck.
- Inspektionsverschluss mit Magnet für die Reinheitskontrolle des Hydrauliköls.
- Eingebaute Zuflussdrosselung, sodass für sämtliche Anschlüsse Standardnippel verwendet werden.
- Völlig spielfreies unteres Gelenk.
- Auf Wunsch werden die GV 17-Modelle mit extra starkem Nippelschutz versehen

ROTATOR GV 17S

**GV 17S
GV 17SA
GV 17R6**

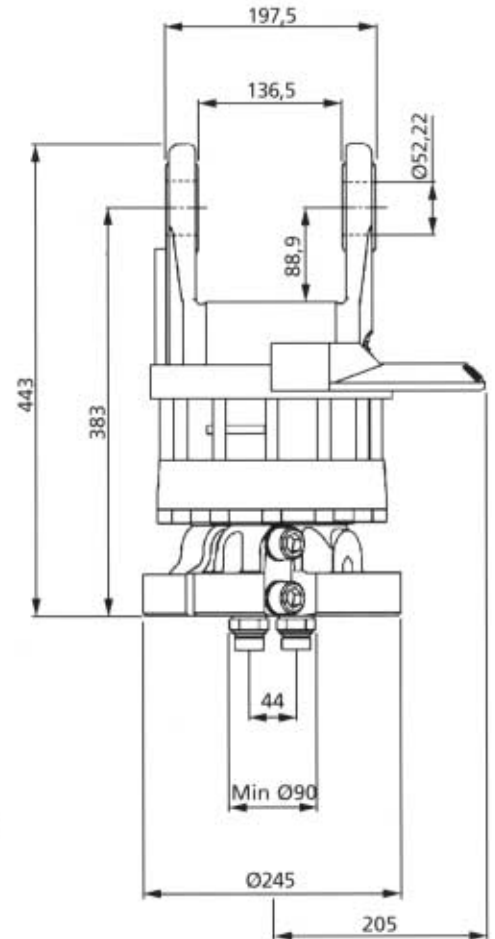


**GV 17S
GV 17SA
GV 17R6
GV 17US**



GV 17R8
* 103,2
** 50,8

GV 17US



Technische Daten

Drehbereich
Gewicht, Kg
Max Axiallast statisch, kN
Max Axiallast dynamisch, kN
Drehmoment bei 25 MPa, Nm
Erforderlich Ölfluß, lit/min

GV 17S

5117 075
endlos
65
160
50
3 300
35

GV 17SA

5117 076
endlos
65
160
50
3 300
35

GV 17R6

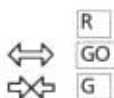
5117 210
endlos
65
160
50
3 300
35

GV 17US

5117 180
endlos
73
160
50
3 300
35

Anschlüsse/Max Arbeitsdruck:

Rotator 25 Mpa
Greifer/Werkzeug öffnen 25 Mpa
Greifer/Werkzeug schließen 25 Mpa



BSP 1/2"
BSP 1/2"
BSP 1/2"

BSP 1/2"
BSP 1/2"
BSP 1/2"

SAE 10
SAE 10
SAE 10

SAE 10
SAE 10
SAE 10

Indexator

Indexator AB, Box 11, S-922 21 Vindeln, Sweden
Tel + 46 933 109 45, Fax + 46 933 108 57
E-mail: sales@indexator.se

Verkauf und Kundendienst: