



DE

ROTATOR GV 12SA-2

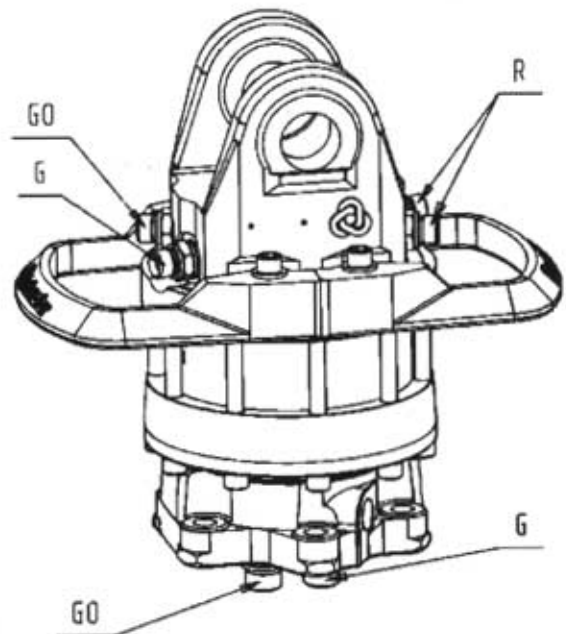
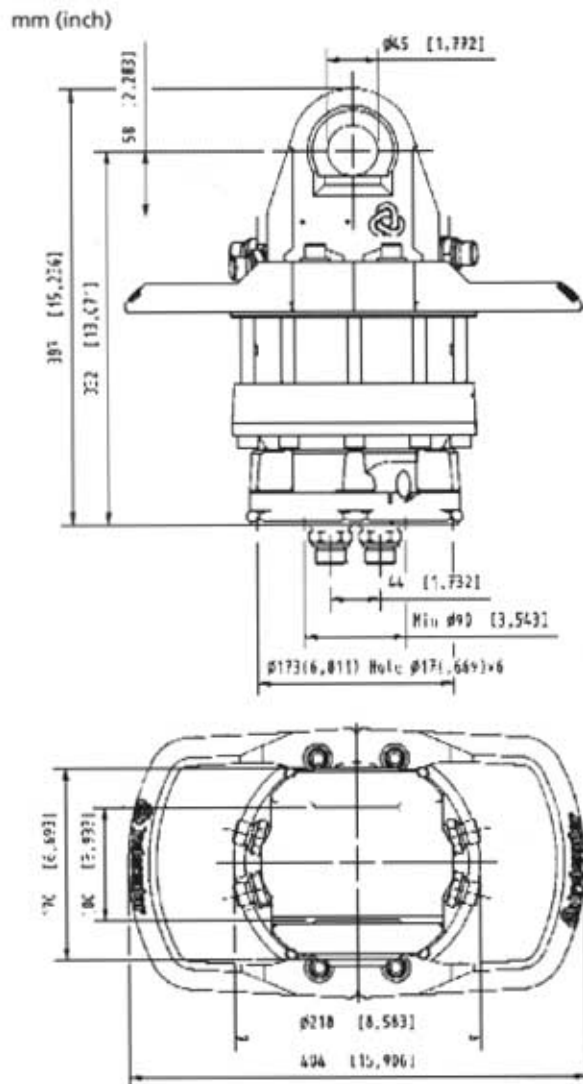
Der Rotator für große Forstschlepper bis 10 Tonnen, Langholzkranne bis 25 Metertonnen und schwere Werkzeuge



GV 12SA-2 ist ein kräftiger Rotator für grössere Forstmaschinen und für andere Hebevorrichtungen für schwere Gewichte. Er ist mit der Motoreinheit der 12er-Serie ausgerüstet. Das bedeutet überlegene Betriebssicherheit und lange Lebensdauer, auch bei sehr schwierigen Arbeitseinsätzen.

- Starke obere Aufnahme in der bewährten S-Ausführung
- Obere Hydraulikanschlüsse auf gegenüber liegenden Seiten, gut geschützt durch doppelten Schlauchschutz
- Ausgelegt für 25 MPa Arbeitsdruck
- Inspektionspfropfen mit Magnet für die Reinheitskontrolle des Hydrauliköls
- Völlig spielfreies unteres Gelenk **aus Stahl**. Keine seitliche Ausgänge dadurch maximale Haltbarkeit.

ROTATOR GV 12SA-2



Technische Daten

Art Nr

Gewicht, kg

Max Axiallast statisch, kN

Max Axiallast dynamisch, kN

Drehmoment bei 25 MPa, Nm

Drehbereich

GV 12SA-2

5112 107

58

100

50

2 200

endlos

Funktion

R = Rotator



Max Arbeitsdruck, MPa

25

GO = Greifer öffnen



25

G = Greifer schließen



25

*Adaptersätze für alternative Anschlüsse sind verfügbar.-

Erforderlicher Ölfluß, l/min,

25

Anschlüsse*

BSP 1/2"

BSP 1/2"

BSP 1/2"

Indexator

Indexator AB, Box 11, S-922 21 Vindeln, Sweden
Tel + 46 933 109 45, Fax + 46 933 108 57
sales@indexator.se • www.indexator.se

Verkauf und Kundendienst: