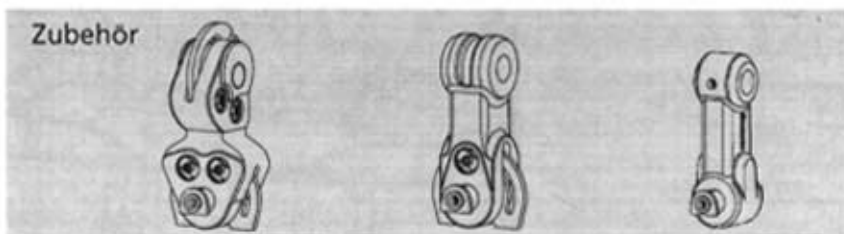




DE

# ROTATOR GV 12S-2

Der Rotator für große Forstschlepper bis 10 Tonnen, Langholzkranne bis 25 Metertonnen und schwere Werkzeuge



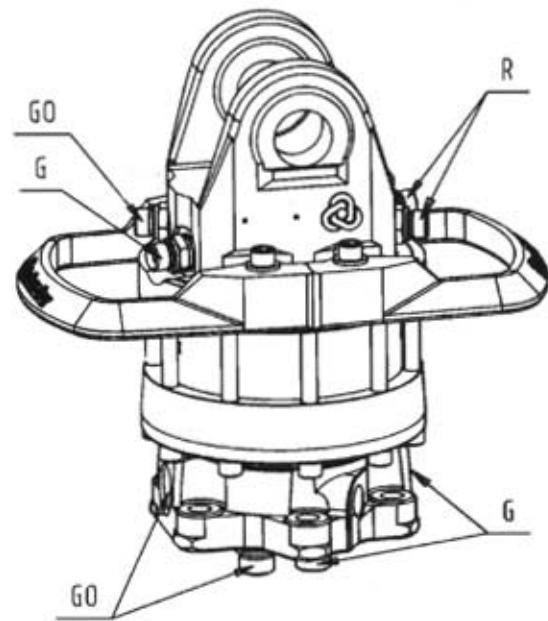
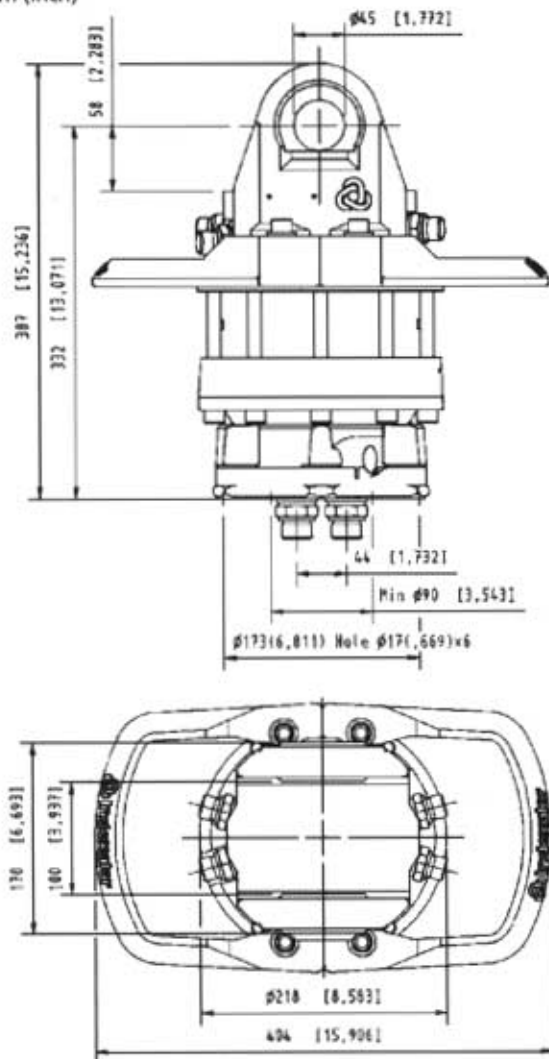
GV 12S-2 ist ein kräftiger Rotator für grössere Forstmaschinen und für andere Hebevorrichtungen für schwere Gewichte. Er ist mit der Motoreinheit der 12er-Serie ausgerüstet. Das bedeutet überlegene Betriebssicherheit und lange Lebensdauer, auch bei sehr schwierigen Arbeitseinsätzen.

- Starke obere Aufnahme in der bewährten S-Ausführung
- Obere Hydraulikanschlüsse auf gegenüber liegenden Seiten, gut geschützt durch doppelten Schlauchschutz
- Ausgelegt für 25 MPa Arbeitsdruck
- Inspektionspfropfen mit Magnet für die Reinheitskontrolle des Hydrauliköls
- Kombinierte untere Schlauchanschlüsse in axialer und radialer Ausführung
- Völlig spielfreies unteres Gelenk aus Stahl.

# ROTATOR

# GV 12S-2

mm (inch)



## Technische Daten

Art Nr

Gewicht, kg

Max Axiallast statisch, kN

Max Axiallast dynamisch, kN

Drehmoment bei 25 MPa, Nm

Drehbereich

## GV 12S-2

5112 106

58

100

50

2 200

endlos

## Funktion

R = Rotator



## Max Arbeitsdruck, MPa

25

GO = Greifer öffnen



25

G = Greifer schließen



25

\*Adaptersätze für alternative Anschlüsse sind verfügbar.

## Erforderlicher Ölfluß, l/min,

25

## Anschlüsse\*

BSP 1/2"

BSP 1/2"

BSP 1/2"

# Indexator

Indexator AB, Box 11, S-922 21 Vindeln, Sweden  
Tel + 46 933 109 45, Fax + 46 933 108 57  
sales@indexator.se • www.indexator.se

Verkauf und Kundendienst: