



DE

# ROTATOR **GV 12S**

Ein Rotator für grosse Forwarder, Prozessoren und schwere Anbaugeräte

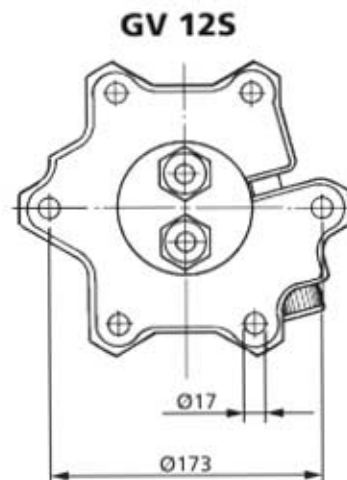
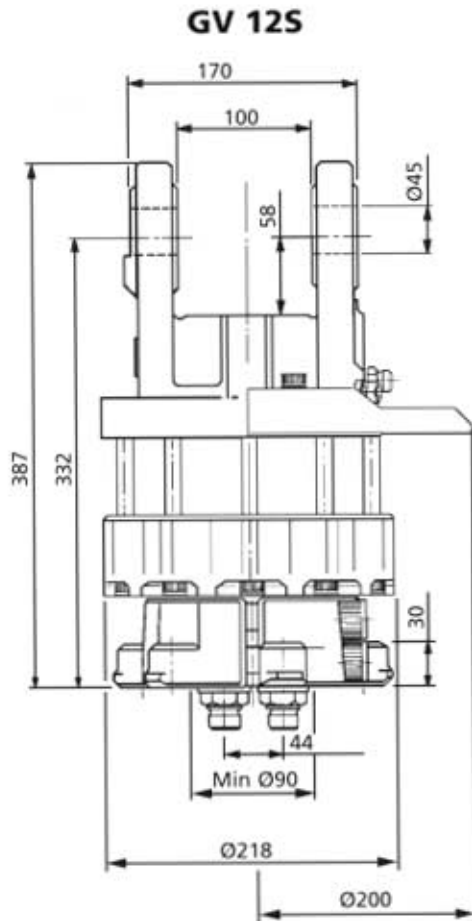


GV 12S ist ein kräftiger Rotator für grössere Forstmaschinen und für andere Hebevorrichtungen für schwere Gewichte. Er ist mit der Motoreinheit der 12er-Serie ausgerüstet. Das bedeutet überlegene Betriebssicherheit und lange Lebensdauer, auch bei sehr schwierigen Arbeitseinsätzen.

- Kräftige obere Befestigung mit gut geschützten Schlauchanschlüssen.
- Auf Wunsch können wir GV 12S mit einem extra starken Schlauchschutz versehen. (Siehe Bild.)
- Angepasst für 25 Mpa Arbeitsdruck.
- Inspektionsverschluss mit Magnet für die Reinheitskontrolle des Hydrauliköls.
- Völlig spielfreies unteres Gelenk.

# ROTATOR

# GV 12S



## Technische Daten

Drehbereich  
 Gewicht, kg  
 Max Axiallast statisch, kN  
 Max Axiallast dynamisch, kN  
 Drehmoment bei 25 MPa, Nm  
 Erforderlicher Ölfluß, l/min

## GV 12S

5112 075  
 endlos  
 58  
 100  
 50  
 2 200  
 25

Anschlüsse/Max Arbeitsdruck:

Rotator R  
 Greifer/Werkzeug öffnen  GO  
 Greifer/Werkzeug schließen  G

R1/2" / 25 MPa SAE 10 / 25 MPa  
 R1/2" / 25 MPa SAE 10 / SAE 8 / 25 MPa  
 R1/2" / 25 MPa SAE 10 / SAE 8 / 25 MPa

# Indexator

Indexator AB, Box 11, S-922 21 Vindeln, Sweden  
 Tel + 46 933 109 45, Fax + 46 933 108 57  
 E-mail: sales@indexator.se

Verkauf und Kundendienst: