

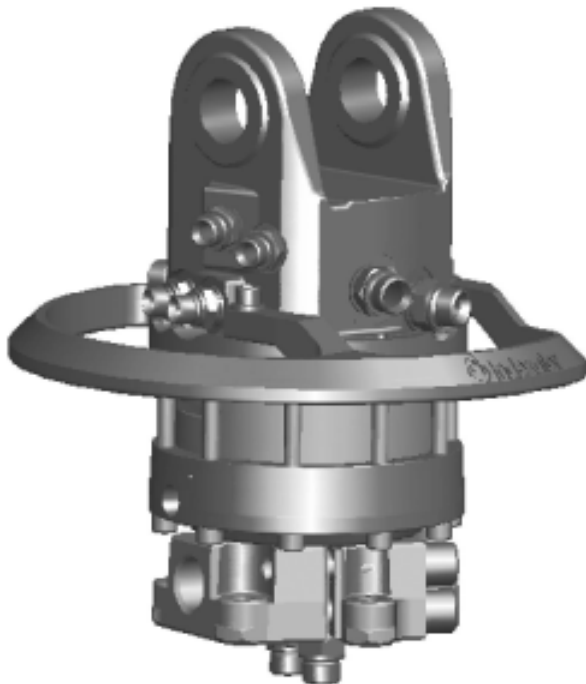
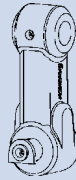
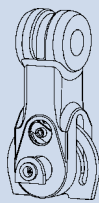


DE

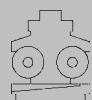
ROTATOR GV 124S

Der Rotator ist mit zwei zusätzlichen Öldurchführungen für Greifsäge, Fällgreifer usw. ausgestattet.

Zubehör



Empfohlene Anpassungen



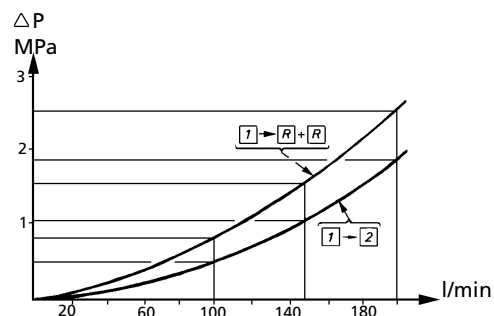
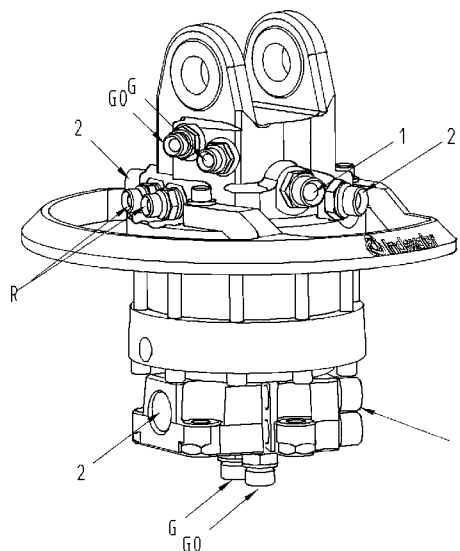
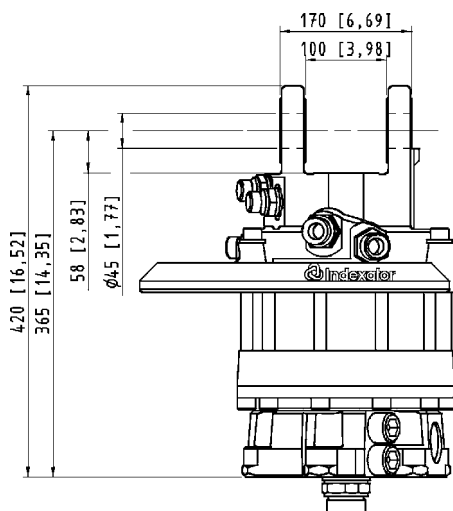
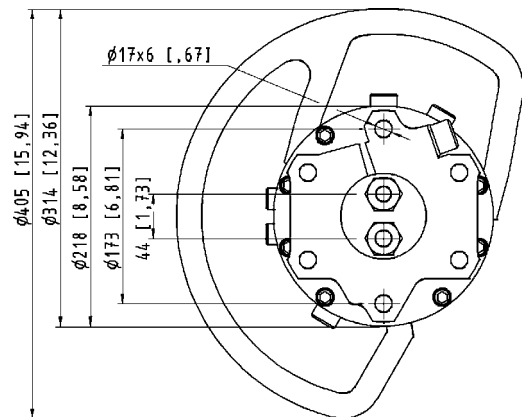
Durch den GV 124S wird die bewährte GV 12 Familie mit einem 4-Kanal Rotator mit hoher Schwenkkraft ergänzt. GV 124S ist ein robustes Gerät in Niedrigbauweise. Seine reichlich bemessene Lagerungen erlauben hohe Radial- und Axialbelastung. Für den GV 124S passen die robusten Gelenke und Pendelbremsen der S-Serie.

- Zusätzlicher Schwenkanschluß mit geringem Druckverlust auch bei hohem Öldurchsatz
- Drei wahlfreie Rücklaufanschlüsse zum Kran erleichtern das Anbringen und ermöglichen geschützte Schlauchverlegung.

Für weitere Produktinformationen nehmen Sie bitte mit Indexator oder einem Wiederverkäufer in Ihrer Nähe Kontakt auf.

ROTATOR GV 124S

mm [inch]



Technische Daten

Part no	5112 127
Maßzeichnung	2000 149
Hydraulikplan	2100 001
Gewicht, Kg	65
Max Axiallast statisch, kN	100
Max Axiallast dynamisch, kN	50
Drehmoment bei 25 MPa, Nm	2 200
Drehbereich	endlos

GV 124S

Funktion

R = Rotator	↔	25
GO = Greifer öffnen	↔	20
G = Greifer schließen	⊗	25
1, 2 = Extra Funktion		25

Max Arbeitsdruck, MPa

Erforderlicher Ölfluß, l/min,

25

Anschlüsse*

G1/2"
G1/2"
G1/2"
G3/4"

*Adaptersätze für alternative Anschlüsse sind verfügbar.



Verkauf und Kundendienst:

Indexator AB, Box 11, S-922 21 Vindeln, Sweden
Tel + 46 933 109 45, Fax + 46 933 108 57
sales@indexator.se • www.indexator.se