

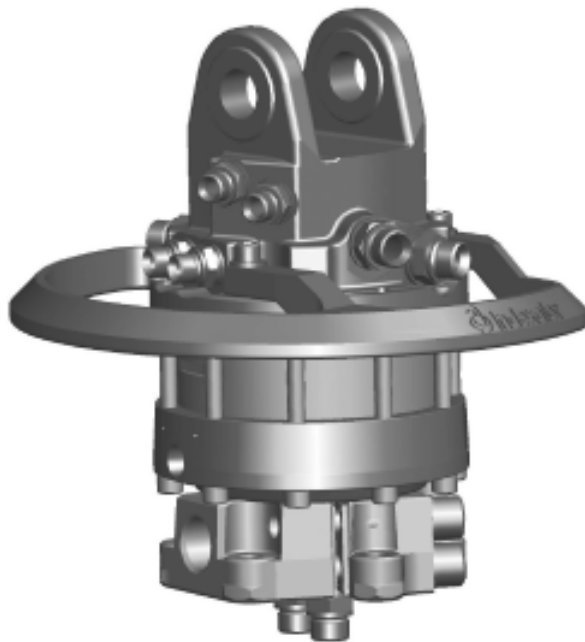
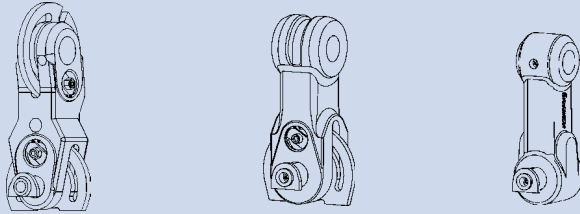


DE

ROTATOR GV 124

Der Rotator ist mit zwei zusätzlichen Öldurchführungen für Greifsäge, Fällgreifer usw. ausgestattet.

Zubehör



Empfohlene Anpassungen

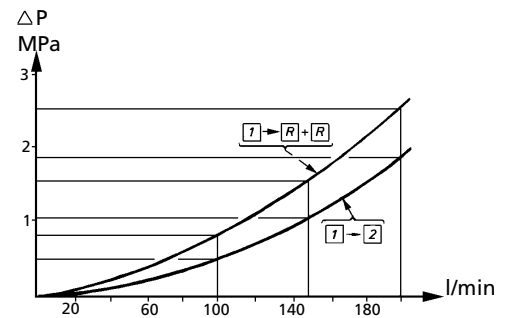
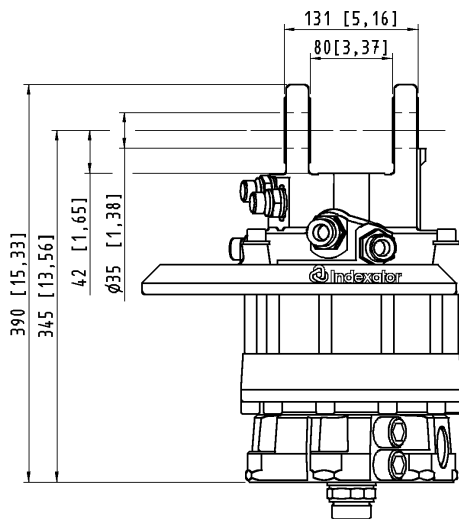
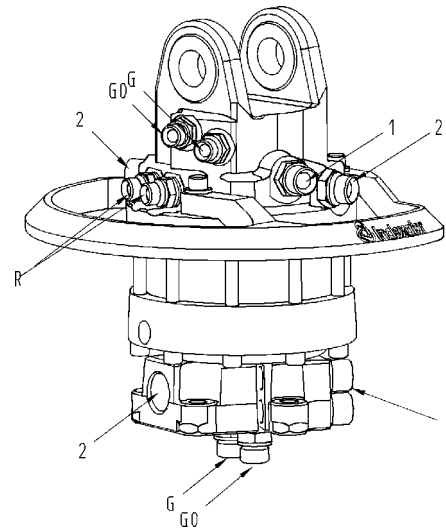
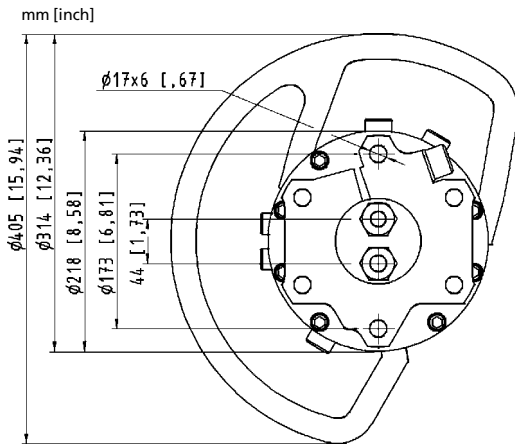


Durch den GV 124 wird die bewährte GV 12 Familie mit einem 4-Kanal Rotator mit hoher Schwenkkraft ergänzt. GV 124 ist ein robustes Gerät in Niedrigbauweise. Seine reichlich bemessene Lagerungen erlauben hohe Radial- und Axialbelastung.

- Zusätzlicher Schwenkanschluß mit geringem Druckverlust auch bei hohem Öldurchsatz
- Drei wahlfreie Rücklaufanschlüsse zum Kran erleichtern das Anbringen und ermöglichen geschützte Schlauchverlegung.

Für weitere Produktinformationen nehmen Sie bitte mit Indexator oder einem Wiederverkäufer in Ihrer Nähe Kontakt auf.

ROTATOR GV 124



Technische Daten

Part no	5112 134
Maßzeichnung	2000 131
Hydraulikplan	2100 000
Gewicht, Kg	59
Max Axiallast statisch, kN	100
Max Axiallast dynamisch, kN	50
Drehmoment bei 25 MPa, Nm	2 200
Drehbereich	endlos

GV 124

Funktion

Funktion	Max Arbeitsdruck, MPa
R = Rotator	25
GO = Greifer öffnen	20
G = Greifer schließen	25
1, 2 = Extra Funktion	25

Erforderlicher Ölfluß, l/min,

25

Anschlüsse*

G1/2"
 G1/2"
 G1/2"
 G3/4"

*Adaptersätze für alternative Anschlüsse sind verfügbar.



Verkauf und Kundendienst:

Indexator AB, Box 11, S-922 21 Vindeln, Sweden
 Tel + 46 933 109 45, Fax + 46 933 108 57
 sales@indexator.se • www.indexator.se