



DE

ROTATOR **GV 12**

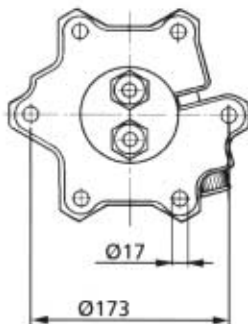
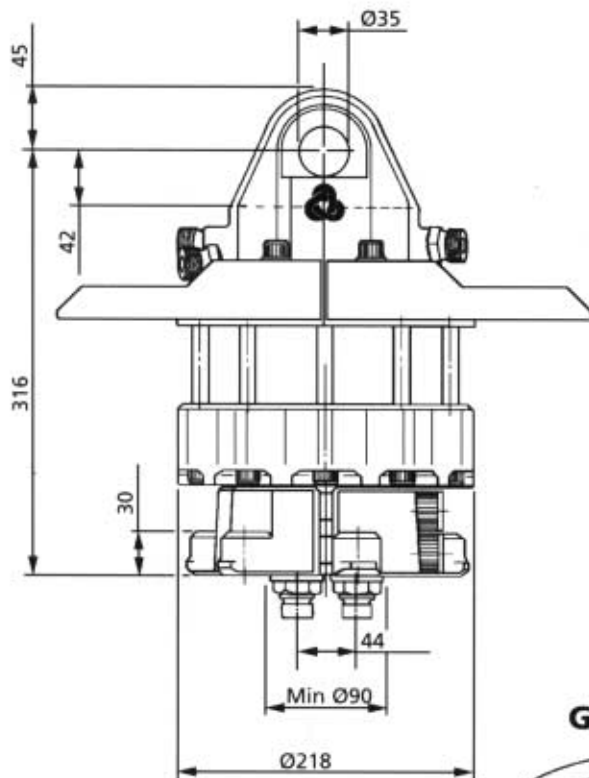
Ein Rotator für Forstmaschinen, LKW-Kräne und industrielle Anwender



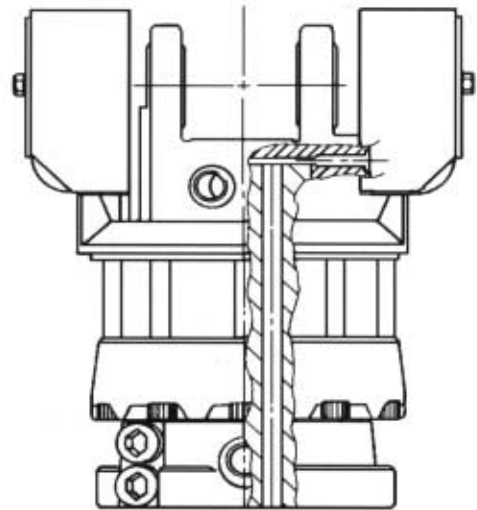
GV 12 ist ein kräftiger Rotator, der mit einer sehr haltbaren Motoreinheit ausgerüstet ist. Das bedeutet überlegene Betriebssicherheit und lange Lebensdauer, auch bei sehr schwierigen Arbeitseinsätzen.

- Inspektionsverschluss mit Magnet für die Reinheitskontrolle des Hydrauliköls.
- Angepasst für 25 Mpa Arbeitsdruck.
- Geschützte Schlauchanschlüsse auf der gleichen Seite (GV 12-1), alternativ mit Anschlüssen auf den beiden gegenüberliegenden Seiten und doppeltem Schlauchschutz (GV 12-2).
- Völlig spielfreies unteres Gelenk
- GV 12-2C hat eine separate Durchführung für die Zentralschmierung.

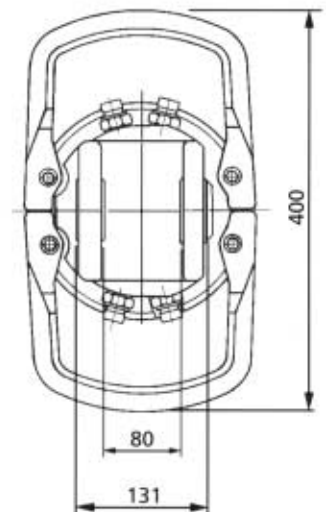
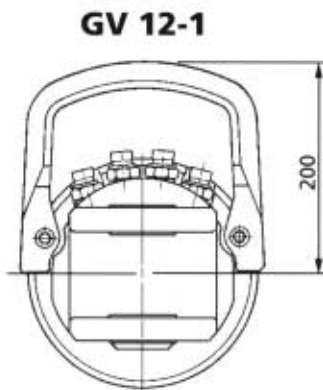
ROTATOR GV 12



GV 12-2C

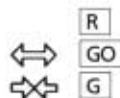


GV 12-2



Technische Daten

Drehbereich
 Gewicht, kg
 Max Axiallast statisch, kN
 Max Axiallast dynamisch, kN
 Drehmoment bei 25 MPa, Nm
 Erforderlicher Ölfluß, l/min
 Anschlüsse/Max Arbeitsdruck:
 Rotator 25 MPa
 Greifer/Werkzeug öffnen 25 MPa
 Greifer/Werkzeug schließen 25 MPa



GV 12-1	GV 12-2	GV 12-2C
5112 049	5112 048	5112 086
endlos	endlos	endlos
56	58	59
100	100	100
50	50	50
2 200	2 200	2 200
25	25	25
BSP 1/2"	BSP 1/2"	BSP 1/2"
BSP 1/2"	BSP 1/2"	BSP 1/2"
BSP 1/2"	BSP 1/2"	BSP 1/2"

Verkauf und Kundendienst:



Indexator AB, Box 11, S-922 21 Vindeln, Sweden
 Tel + 46 933 109 45, Fax + 46 933 108 57
 E-mail: sales@indexator.se