



DE



GELENKE

Rotatoraufhängungen für Forstkräne sowie Kräne für die Arbeit mit Stückgut

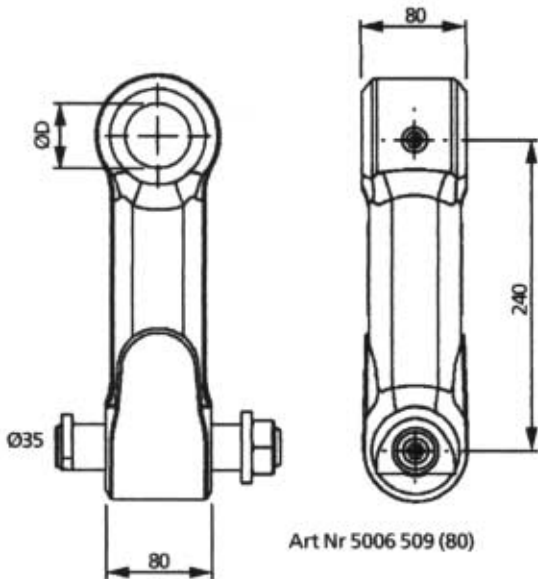


Bei Indexator finden Sie ein breites Produktprogramm mit Gelenken und Pendelbremsen mit verschiedenen Buchsenalternativen die für Maschinen und Anwendungsbereiche jeglicher Art geeignet sind. Gelenke werden bei Ladekränen benutzt, die keine Dämpfung benötigen.

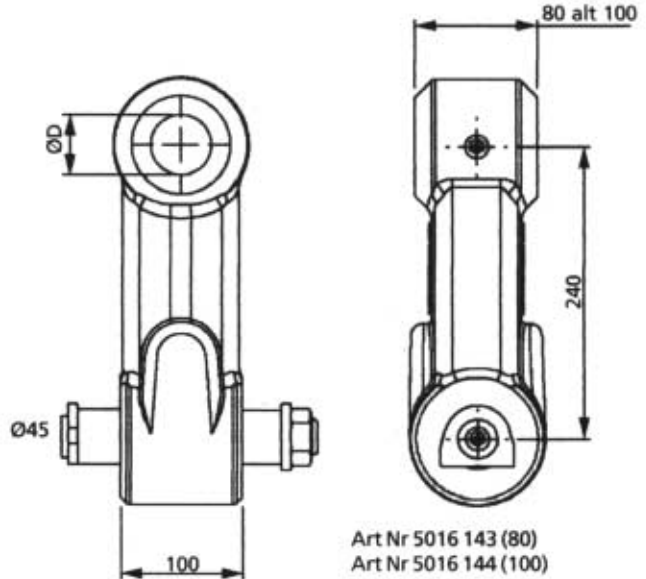
- Doppelte Schmierkanäle im Zapfen
- Verlängerte Lebensdauer der leicht austauschbaren Buchsen
- Neue Gussformen die größere Pendelwinkel ermöglichen

GELENKE

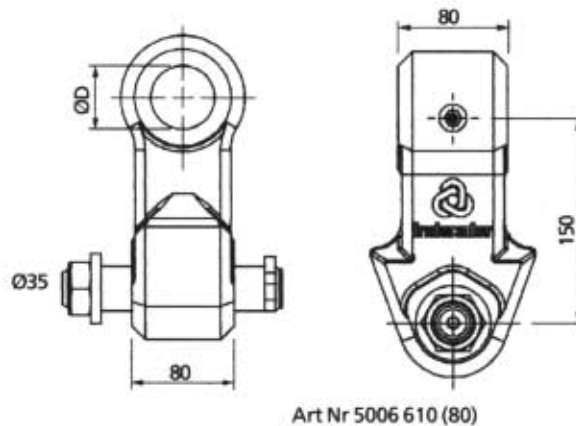
Gelenksatz



Gelenksatz -S



Gelenksatz L150



Gelenke werden komplett mit unterer Zapfen und untere Buchsen geliefert. Gelenke werden mit obere Buchsen gemäss Tabelle komplettiert.

Art Nr	Obere Buchse Ø45 mm (D)			Obere Buchse Ø40 mm (D)		Obere Buchse Ø35 mm (D)	Ø30 mm (D)	Ø25 mm (D)
	Stahl	Bronze	JM	Stahl	Komposit	Komposit	Komposit	Komposit
5006 509	2x1002 294	2x1003 193	2x5006 672	2x5002 468	5002 401	5002 402	5002 403	5002 404
5006 143	2x1002 294	2x1003 193	2x5006 672	2x5002 468	5002 401	5002 402	5002 403	5002 404
5016 144	2x1002 302	2x1005 503	2x5006 683	5002 467	2x5002 414			
5006 610		2x1003 193	2x5006 672		5002 401	5002 402	5002 403	5002 404



Indexator AB, Box 11, S-922 21 Vindeln, Sweden
Tel + 46 933 109 45, Fax + 46 933 108 57
E-mail: sales@indexator.se

Verkauf und Kundendienst:

Art Nr 1029 479

2002 03 27