



DE

DOPPELPENDELbremse

Verringert die Pendelung - schont den Forst und
die Ausrüstung



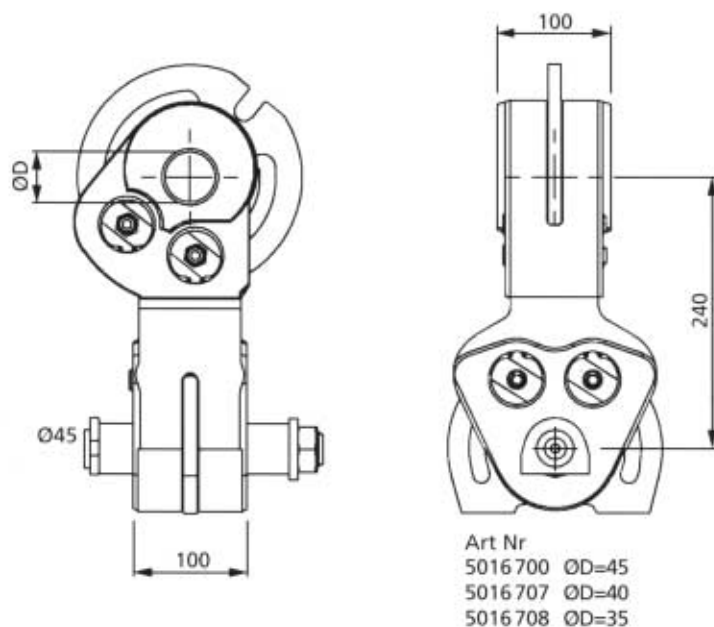
Die Doppelpendelbremse mit zwei Bremssystemen ist besonders für schwere Forstarbeit mit z.B. Eingriff-Harvester-Aggregat geeignet.

Sämtliche Doppelpendelbremsen sind aus Stahlguss gefertigt und werden komplett mit Buchsen und unteren Zapfen geliefert.

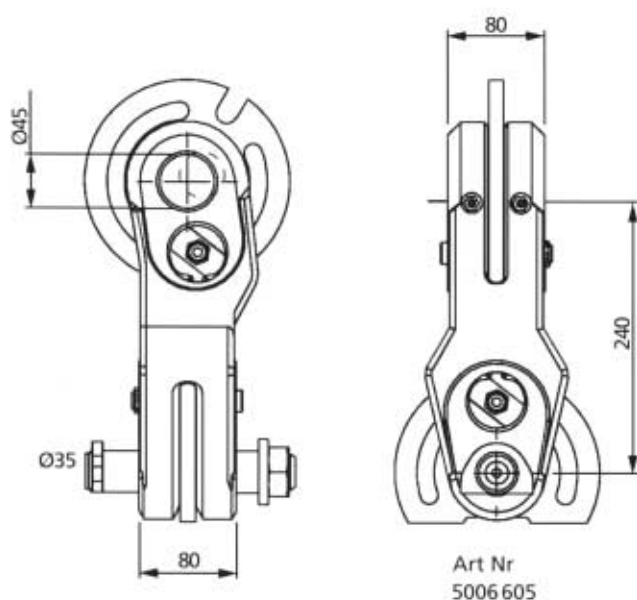
- Neues Bremssystem
- Gleichmäßige Abnutzung
- Einfache Nachstellung
- Längere Nachstellungsintervalle
- Doppelte Schmierkanäle im Zapfen
- Verlängerte Lebensdauer der leicht austauschbaren Buchsen

DOPPELPENDELbremse

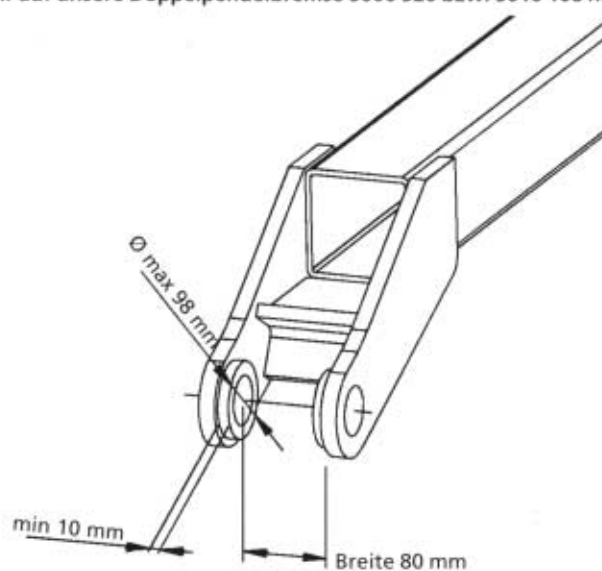
Doppelpendelbremse -S Stahl



Doppelpendelbremse -80 Stahl



Die Montage von einem Doppelpendelbremse mit 80 mm Breite an der Kranspitze fordert eine inwendige Distanzen gemäß untere Abbildung. Bei Kranspitzen ohne 10 mm inwendige Distanzen, weisen wir auf unsere Doppelpendelbremse 5006 520 bzw. 5016 108 hin.



 **Indexator**

Indexator AB, Box 11, S-922 21 Vindeln, Sweden
Tel + 46 933 109 45, Fax + 46 933 108 57
E-mail: sales@indexator.se

Verkauf und Kundendienst:

Art Nr 1029 180

1999 11 04