



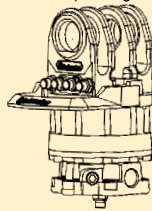
DE

Pendelbremse MPB 1-125

Die MPB-Pendelbremse ist für Forstschlepper, kleinere Harvester-Aggregate und Verladearbeit entwickelt worden



Empfohlene Anpassungen

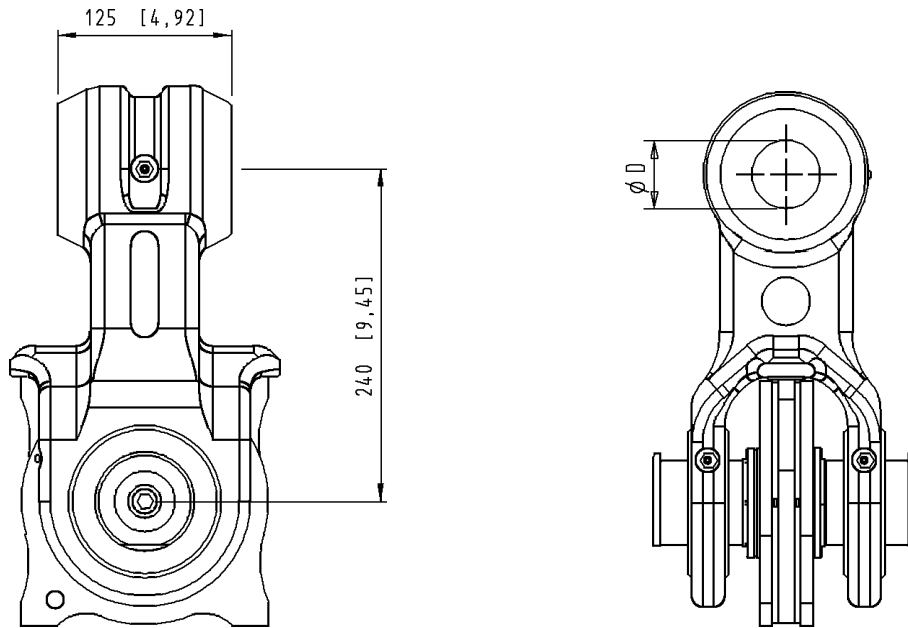


Die MPB-Multi Plate Brake ist unser Bremskonzept, das auf Lamellenbremstechnik baut. MPB gibt eine kontrollierte und effektive Pendelbremsung. Die Pendelbremse ist aus Stahlguss hergestellt und wird mit unterer Achse geliefert. Eine Anzahl Buchsenalternativen für die obere Aufnahme sind vorhanden.

- Hoher und stabiler Bremsseffekt
- Lange Nachstellintervalle
- Einfache Wartung
- Schmierfreie Bremseinheit
- Lange Lebensdauer für die Bremsbeläge
- Kompakt und robust
- Breite Lagerung – Lange Lebensdauer
- Grosser Pendelwinkel

Für weitere Produktinformationen nehmen Sie mit einem unserer Wiederverkäufer Kontakt auf.

Pendelbremse MPB 1-125



Teile Nr 5016 552

Die Pendelbremsen werden komplett mit unteren Achse und unteren Buchsen geliefert. Die Pendelbremsen werden mit oberer Buchse gemäss Tabelle komplettiert.

Teil Nr	Obere Buchse Ø45 mm (D) Bronze	JM
5016 552	2 x 1003 896	2 x 5006 684



Indexator AB, Box 11, SE-922 21 Vindeln, Sweden
Tel + 46 933 148 00, Fax + 46 933 148 99
www.indexator.se

Indexator GmbH, Beethovenstrasse 16
D-93128 Regenstau
Tel + 49 9402 948 94 55, Fax + 49 9402 704 85
Mobil + 49 171 461 36 36
heinz.friedrich@indexator.se www.indexator.com