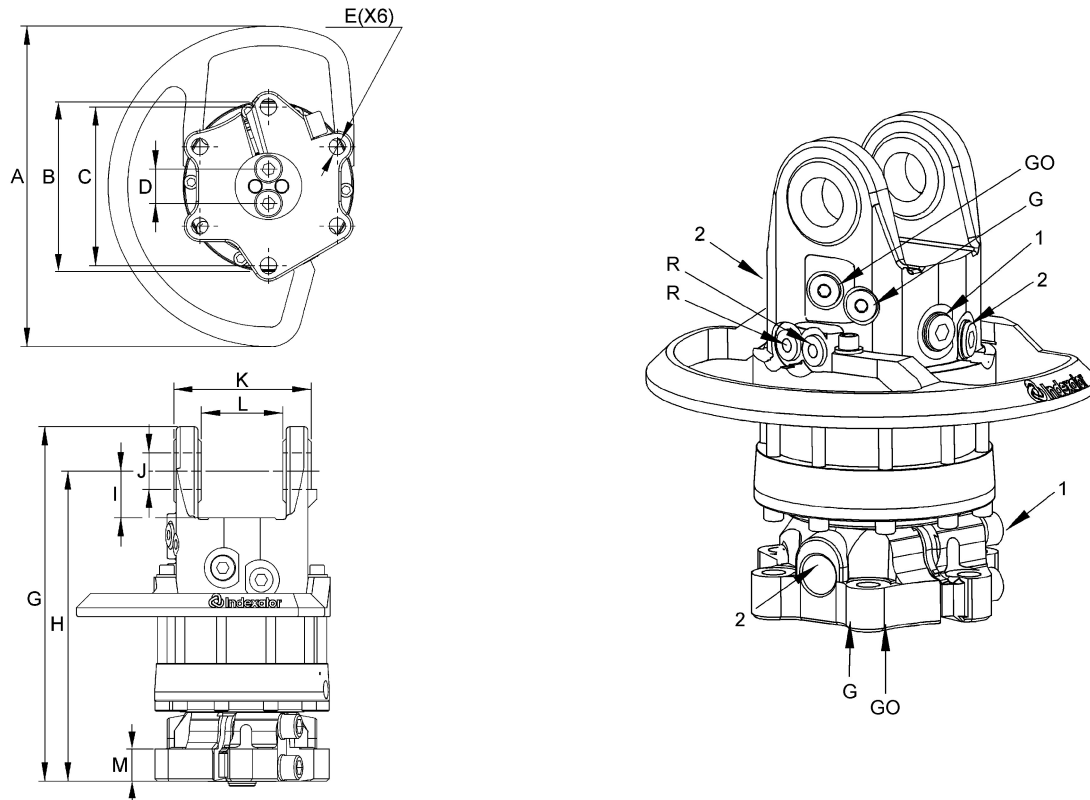


ROTATOR GV 124S Ø203



Technische Daten

Teile Nr	5112 153
Maßzeichnung	2001 071
Hydraulikplan	2100 000
Drehen	endlos
Gewicht	64 kg
Max. Axiallast statisch	100 kN
Max. Axiallast dynamisch	50 kN
Drehmoment bei 25 MPa	2200 Nm

Maße

	mm
A	Ø410
B	Ø218
C	Ø203
D	44
E	Ø21
G	440
H	385
I	58
J	Ø45*
K	170
L	101*
M	40

Funktion

	Max. Arbeitsdruck	Erforderliche Ölmenge
R = Rotation $\leftarrow \rightleftarrows \rightarrow$	25 MPa	25 l/min
GO = Greifer öffnen \rightleftarrows	20 MPa	*
G = Greifer schließen \leftleftarrows	25 MPa	*
1, 2 = Extra Funktion \leftleftarrows	25 MPa	*

Anschlüsse¹

Oben	G 1/2
Unten	G 3/4

¹ Es gibt Nippelsätze für alternative Anschlüsse.

* Für weitere technische Informationen über Einbau und Hydraulikanschlüsse siehe Maßzeichnungen und Hydraulikpläne. Sie können diese bei sales@indexator.se bestellen.