



DE

Doppelpendelbremse MPB 2-2

Die Doppelpendelbremse MPB2-2 ist mit unserem modernen MPB-Bremssystem für den Rotator und den Kran ausgerüstet.

Unsere stärkste Pendelbremse speziell für grosse Forstmachines und Harvester entwickelt.



Empfohlene Anpassungen

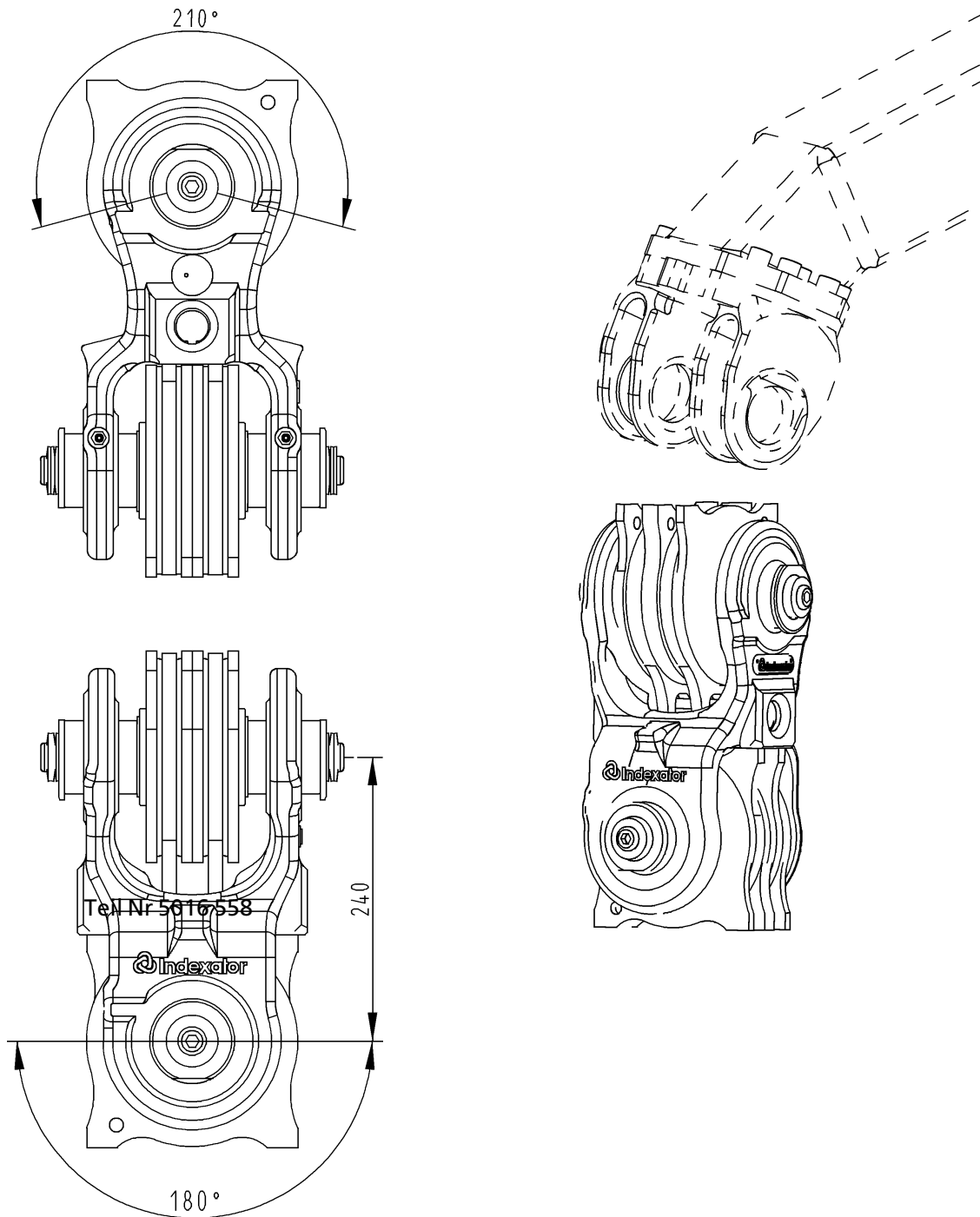
Das Bild zeigt eine komplette Lösung mit Rotator, Pendelbremse und Kranspitze.

MPB - Multi Plate Brake, ist unser Bremskonzept, das auf Lamellenbremstechnik baut. MPB gibt eine kontrollierte und effektive Pendelbremsung. Die Doppelpendelbremse ist aus Stahlguss hergestellt und wird mit unterer und oberer Achse geliefert.

- Hoher und gleichbleibender Bremsseffekt
- Lange Nachstellintervalle
- Einfache Wartung
- Schmierfreie Bremseinheit
- Lange Lebensdauer für die Bremsbeläge
- Kompakt und robust
- Breite Lagerung - lange Lebensdauer
- Grosser Pendelwinkel

Für weitere Informationen nehmen Sie bitte mit einem unserer Wiederverkäufer Kontakt auf.

Doppelpendelbremse MPB 2-2



Teil Nr 5016 558



Indexator AB, Box 11, SE-922 21 Vindeln, Sweden
Tel + 46 933 148 00, Fax + 46 933 148 99
www.indexator.se

Indexator GmbH, Beethovenstrasse 16
D-93128 Regenstauf
Tel + 49 9402 948 94 55, Fax + 49 9402 704 85
Mobil + 49 171 461 36 36
heinz.friedrich@indexator.se www.indexator.com