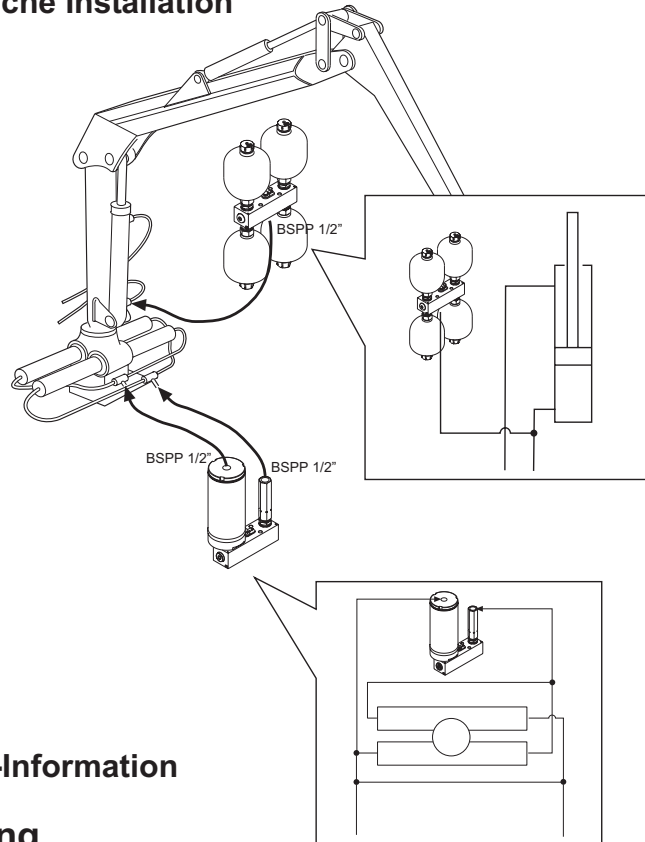


# Dämpfungssystem

## 6. Hydraulische Installation



### Sicherheits-Information

#### **Warnung**

Hydrauliksystem unter Druck

Bei der Entfernung eines Akkus oder eines anderen Teil des Dämpfungssystem darf dieses nicht unter Druck stehen.

Achtung: unter Druck stehende Teile können gefährlich sein.

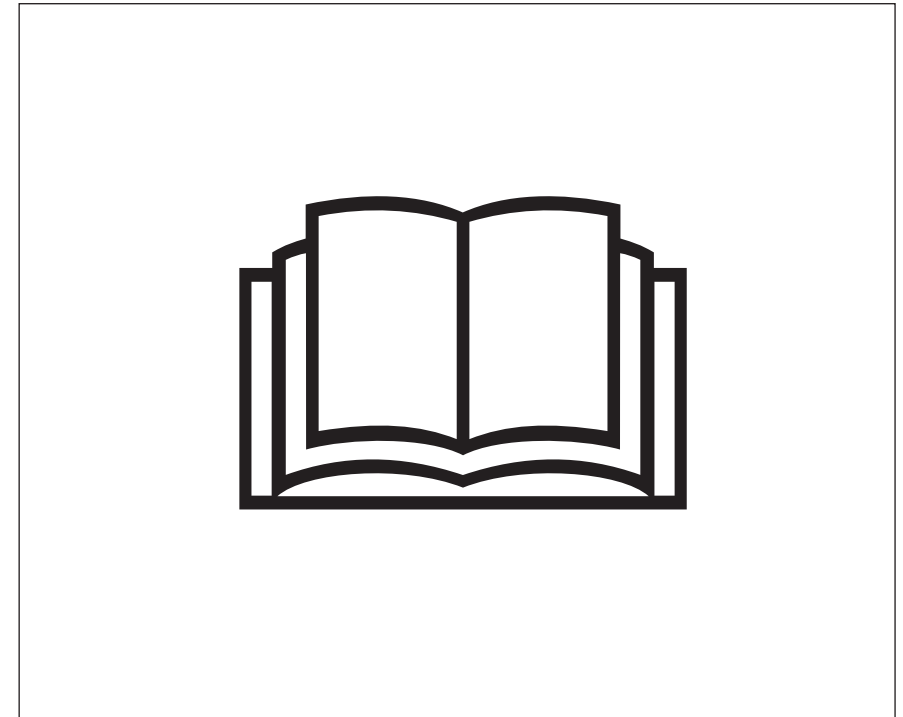


mi0103\_0707-01-

-4-

**PHILIPP Forstwerkzeuge Vertriebs GmbH**  
Bergstrasse 40, DE-76547 Sinzheim, Germany  
Tel +49 7221 81010, Fax +49 7221 81488  
E-mail: [info@philipp-forstwerkzeuge.de](mailto:info@philipp-forstwerkzeuge.de)  
Internet: [www.philipp-forstwerkzeuge.de](http://www.philipp-forstwerkzeuge.de)

# Dämpfungssystem

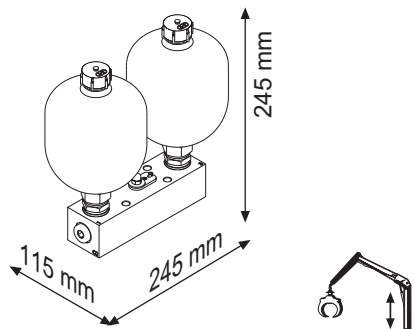


Hydraulische Krandämpfung

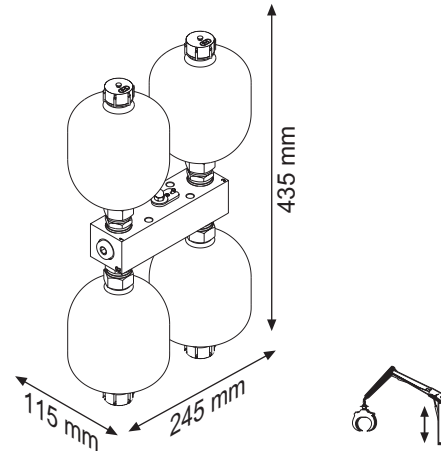
Installations-Handbuch

## Hubdämpfung

für Krane 5 - 16 mt

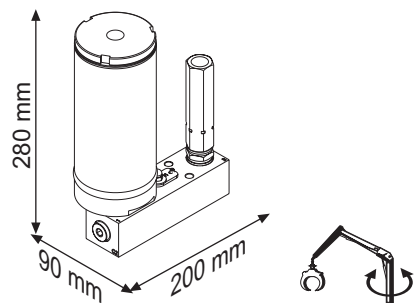


für Krane 18 - 30 mt



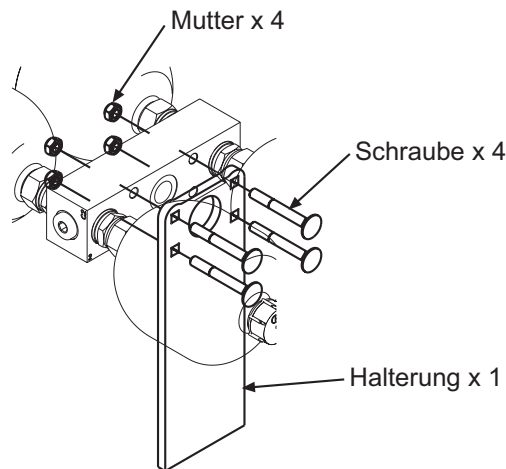
## Schwenkdämpfung

für alle Krane



## Bausatz

für alle Dämpfungssysteme



Ein komplettes Dämpfungssystem besteht aus einer Hubdämpfung, einer Schwenkdämpfung und 2 Bausätzen.

## Installation

### 1. Position

Finden Sie einen geeigneten Platz am Kran (nahe Schwenkwerk) für die Dämpfungs-Ausrüstung.

Der Dämpfungsbausatz sollte so platziert werden, dass die Schläuche für die Dämpfung so kurz wie möglich sind - kürzer als 2 Meter.

### 2. Halterung

Verändern (biegen, kürzen, etc.) Sie die Halterung, aus dem mitgelieferten Bausatz, so, dass es spezifisch zu jeder Installation am Kran passt.

### 3. Anforderung an das Hydrauliksystem

Das Dämpfungssystem funktioniert nur, wenn keine Drosseln zwischen dem Dämpfer und dem Hub- und Schwenkzylinder installiert sind.

Verschieben Sie alle solche Sperren näher an das hydraulische Hauptventil.

### 4. Hydraulikschläuche & Nippel

Die für die Installation erforderlichen Hydraulikschläuche und Nippel sind nicht im Bausatz beinhaltet.

Die Hydraulikschläuche sollten so kurz wie möglich sein und den gleichen Durchmesser wie die Originalschläuche am Kran haben.

### 5. Mechanische Installation

Befestigen Sie die Dämpfung an die Halterung mit den mitgelieferten Schrauben und Muttern.

Bei der Hubdämpfung für grössere Krane (18-30 mt) müssen die 2 unteren Akkus entfernt werden, um die Halterung und Schläuche an die Dämpfung montieren zu können.

Die Schwingdämpfung und die Hubdämpfung für kleinere Krane (5-16 mt) können ohne Demontage der Akkus montiert werden.

