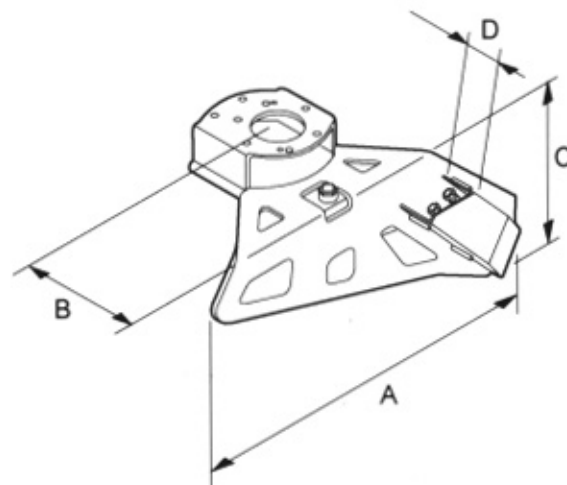


HULTDINS Compact

CompactSaw



Technische daten / Caractéristiques techniques

CompactSaw		K55-10	K55-19
Deplacement	cm ³	10	19
Min. Druck	MPa	16	16
Min. Durchfluss	l/min	80	120
Max. Schnittdiameter, schwert 75 cm	mm	550	550
Max. Schnittdiameter, schwert 90 cm	mm	650	650
Max. Breite "A"	mm	1048	1048
Max. Breite "B"	mm	535	535
Höhe "C"	mm	610	610
Breite "D"	mm	123	123
Gewicht	KG	130	133
Déplacement de moteur de la scie	cm ³	10	19
Pression de travail minimale	MPa	16	16
Débit minimal	l/min	80	120
Diamètre de coupe maximal, guide 75 cm	mm	550	550
Diamètre de coupe maximal, guide 90cm	mm	650	650
Largeur maximale "A"	mm	1048	1048
Largeur maximale "B"	mm	535	535
Hauteur "C"	mm	610	610
Largeur "D"	mm	123	123
Poids	KG	130	133



Hultdin System AB

Skolgatan 12, 930 70 Malå, Sweden.
Tel +46 953 10720, Fax +46 953 21426
E-mail: sales@hultdins.se

Fa. Philipp Forstwerkzeuge Vertriebs GmbH

Bergstraße 40, DE-76547 Sinzheim, Germany
Tel. 07221/81010, Fax 07221/81488
Mobil 01717728287
E-mail: philippsinzheim@t-online.de