



DE

ROTATOR AV 14S

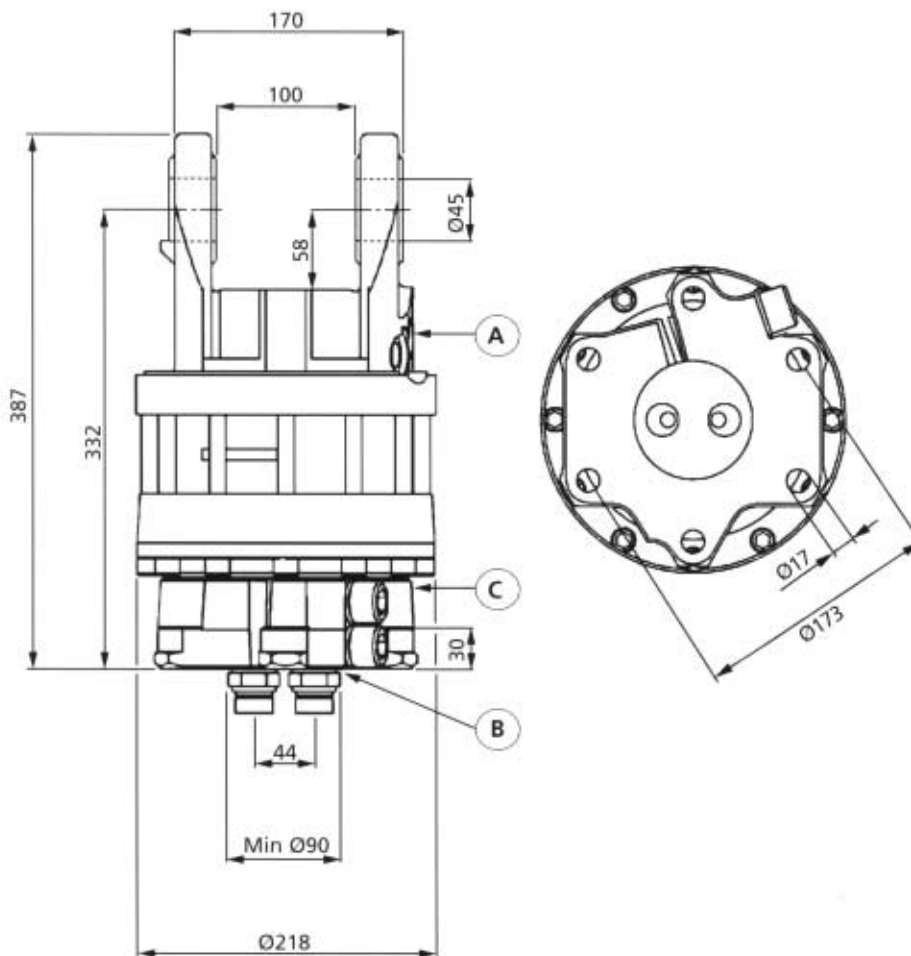
Ein Rotator für grosse Harvesteraggregate, Fällköpfe und schwere Anbaugeräte



Dieser Rotator ist für grobe Endverarbeitung gedacht oder wenn das Drehmoment entscheidend ist. Der AV 14 ist mit einem Motor mit hohem Drehmoment ausgerüstet, das die früheren Modelle um 50 % übertrifft. Trotz dieser Verbesserung sind die Einbaumaße gleich geblieben.

- Sehr geringes Gewicht im Verhältnis zur Leistung.
- Angepasst an 25 Mpa Arbeitsdruck.
- Inspektionsverschluss mit Magnet für die Reinheitskontrolle des Hydrauliköls.
- Eingebaute Zuflussdrosselung, sodass für sämtliche Anschlüsse Standardnippel verwendet werden.
- Völlig spielfreies unteres Gelenk.

ROTATOR AV 14S



AV 14S

Ein robuster Rotator mit drei wahlweisen Schlauchanschlüssen.

- (A) Oben BSP 1/2"
- (B) Unten, axiell BSP 3/4"
- (C) Unten, radiell BSP 3/4"

AV 14SA

Ein robuster Rotator mit zwei wahlweisen Schlauchanschlüssen.

- (A) Oben BSP 1/2"
- (B) Unten, axiell BSP 3/4"

Sonderzubehör:

- Nippelgarnituren für besondere Kundenwünsche
- Alternative untere Halterungen für verschiedene Anbaugeräte.

Technische Daten

Drehbereich

Gewicht, kg

Max Axiallast statisch, kN

Max Axiallast dynamisch, kN

Drehmoment bei 25 MPa, Nm

Erforderlich Ölfluß, Drehbereich lit/min

Anschlüsse/Max Arbeitsdruck:

Rotator 25 MPa R

AV 14S

5114 096

endlos

56

100

50

3 300

35

BSP 1/2"

AV 14SA

5114 098

endlos

56

100

50

3 300

35

BSP 1/2"

1998 09 18 ART Nr 1029 438



Indexator AB, Box 11, S-922 21 Vindeln, Sweden
Tel + 46 933 109 45, Fax + 46 933 108 57
E-mail: sales@indexator.se

Verkauf und Kundendienst: