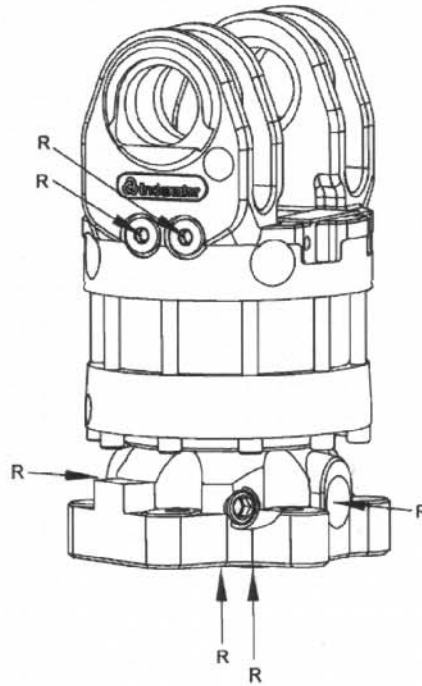
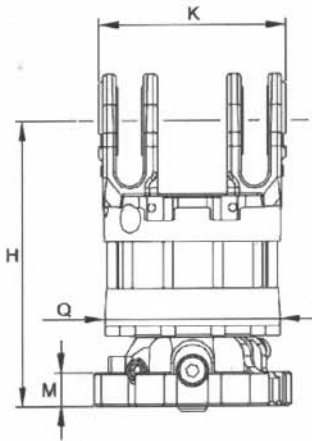
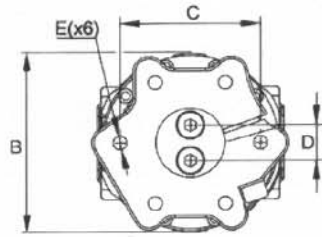


# ROTATOR H172



## Technische Daten

Teile Nr	7114 063
Maßzeichnung	2000 492
Hydraulikplan	2100 012
Drehen	endlos
Gewicht	63 kg
Max. Axiallast statisch	160 kN
Max. Axiallast dynamisch	50 kN
Drehmoment bei 25 MPa	3300 Nm

## Maße

	mm
<b>B</b>	Ø218
<b>C</b>	Ø173
<b>D</b>	44
<b>E</b>	Ø17
<b>H</b>	352
<b>K</b>	230
<b>M</b>	42
<b>Q</b>	Ø216

## Funktion

R = Rotation    ⇐ ⇒    25 MPa    35 l/min

## Anschlüsse<sup>1</sup>

Oben    G 1/2  
Unten    G 3/4

<sup>1</sup> Es gibt Nippelsätze für alternative Anschlüsse.

\* Für weitere technische Informationen über Einbau und Hydraulikanschlüsse siehe Maßzeichnungen und Hydraulikpläne. Sie können diese bei sales@indexator.se bestellen.