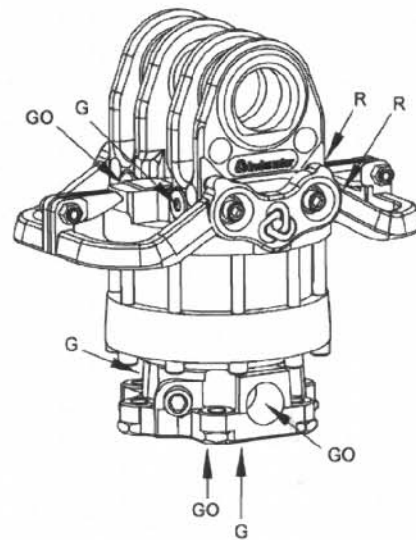
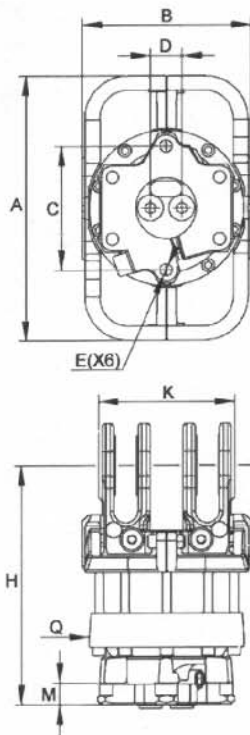


# ROTATOR G121-2



## Technische Daten

Teile Nr	7112 106
Maßzeichnung	2000 396
Hydraulikplan	2100 027
Drehen	endlos
Gewicht	59 kg
Max. Axiallast statisch	100 kN
Max. Axiallast dynamisch	50 kN
Drehmoment bei 25 MPa	2200 Nm

## Maße

	mm
A	370
B	236
C	Ø173
D	44
E	Ø17
H	333
K	190
M	30
Q	Ø216

Funktion	Max. Arbeitsdruck	Erforderliche Ölmenge
R = Rotation	25 MPa	25 l/min
G0 = Greifer öffnen	25 MPa	*
G = Greifer schließen	25 MPa	*

## Anschlüsse<sup>1</sup>

Oben	G 1/2
Unten	G 3/4

<sup>1</sup> Es gibt Nippelsätze für alternative Anschlüsse.

\* Für weitere technische Informationen über Einbau und Hydraulikanschlüsse siehe Maßzeichnungen und Hydraulikpläne. Sie können diese bei sales@indexator.se bestellen.