



DE

# Pendelbremse MPB 1-100

Die MPB-Pendelbremse ist für Forstschlepper, kleinere Harvester-Aggregate und Verladearbeit entwickelt worden

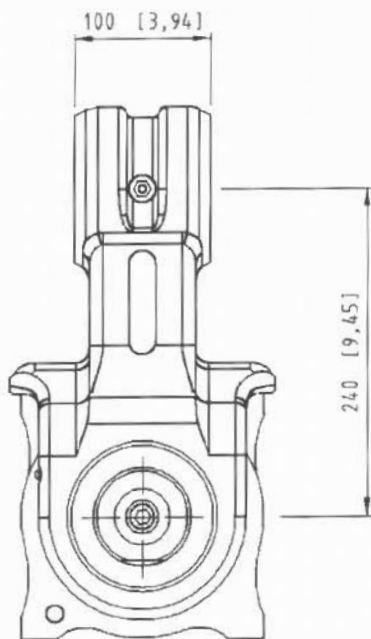


Die MPB-Multi Plate Brake ist unser Bremskonzept, das auf Lamellenbremstechnik baut. MPB gibt eine kontrollierte und effektive Pendelbremsung. Die Pendelbremse ist aus Stahlguss hergestellt und wird mit unterer Achse geliefert. Eine Anzahl Buchsenalternativen für die obere Aufnahme sind vorhanden.

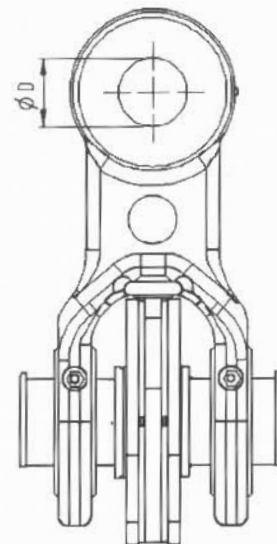
- Hoher und stabiler Bremsseffekt
- Lange Nachstellintervalle
- Einfache Wartung
- Schmierfreie Bremsseinheit
- Lange Lebensdauer für die Bremsbeläge
- Kompakt und robust
- Breite Lagerung –  
Lange Lebensdauer
- Grosser Pendelwinkel

Für weitere Produktinformationen nehmen Sie mit einem unserer Wiederverkäufer Kontakt auf.

# Pendelbremse MPB 1-100



Teile Nr 5016 551



Die Pendelbremsen werden komplett mit unteren Achse und unteren Buchsen geliefert. Die Pendelbremsen werden mit oberer Buchse gemäss Tabelle komplettiert.

Teil Nr	Obere Buchse Ø45 mm (D)			Obere Buchse Ø40 mm (D)	
	Stahl	Bronze	JM	Stahl	Kunststoff
5016551	2 x 1002 302	2 x 1005 503	2 x 5006 683	2 x 5002 467	5002414