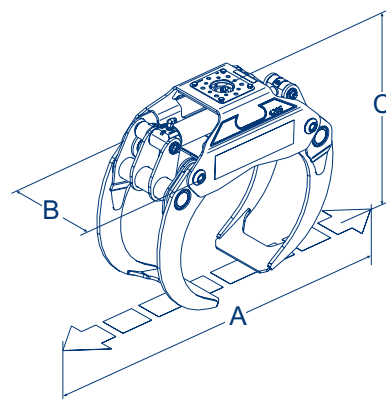


HULTDINSTM SuperGrip

Produkteigenschaften

- Optimiertes Design gewährleistet hohe Qualität und Belastbarkeit.
- Achsen in Expanderausführung verhindern jegliches Spiel.
- Besonders gefederter Zylinder für Druckbelastungen bis zu 25 MPa Arbeitsdruck.
- Hohe Belastbarkeit und Zuverlässigkeit minimieren Standzeiten.
- Greifsäge SuperSaw als Option für alle Modelle verfügbar.



SuperGrip II

		260S	300S	360S	420S
Gewicht	kg	200	205	326	370
Hubleistung	kg	4 000	4 000	5 000	5 500
Greiffläche, Spitze - Spitze	m ²	0.26	0.30	0.36	0.42
Greiffläche, praktisch	m ²	0.35	0.40	0.45	0.52
Max. Greifweite "A"	mm	1 547	1 526	1 886	2 075
Max. Breite "B"	mm	460	460	548	548
Höhe, Spitze - Spitze "C"	mm	878	915	980	1 061
Höhe, bei max. Greifweite	mm	743	790	808	851
Höhe, verschlossen	mm	575	560	640	697
Klauenbreite	mm	388	388	468	468
Min. Greifdurchmesser	mm	110	110	150	180
Klemmkraft voll geöffnet, 25 MPa	kN	12.0	12.0	19.0	20.2
Klemmkraft, Spitze - Spitze, 25 MPa	kN	14.3	14.3	19.0	24.3
Öffnungszeit bei 50 l/min	s	1.0	1.0	1.8	2.6
Schliesszeit bei 50 l/min	s	1.7	1.7	2.5	3.5
Arbeitsdruck	MPa	25	25	25	25

0110-7000561-TY