

Neuheit!

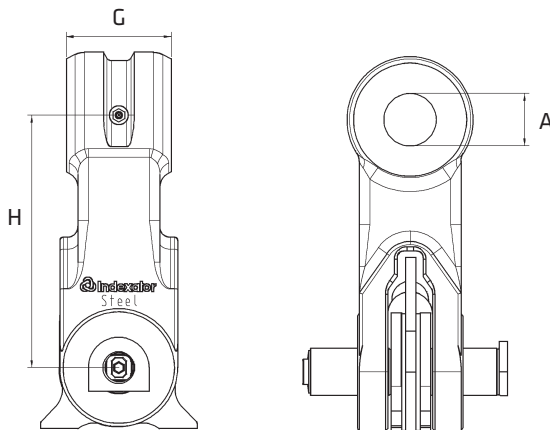
MPB-S

Der Pendelbremse MPB-S ist ein neues Produkt in unserem Pendelbremsenprogramm. MPB-S wird für kleinere und mittelgroße Harvester bis 14 Tonnen, sowie im LKW-Einsatz verwendet.

Die neue Bremse baut auf unserem erprobten MPB-Konzept (Multi Plate Brake), das eine zuverlässige Lamellenbremstechnik verwendet und eine sehr kontrollierte und gleichmäßige Bremsung gibt. MPB-S ist für die angepassten GV-S-Rotatoren entwickelt.

MPB-S hat alle guten Eigenschaften der größeren Modelle des Programms: kompakte Ausführung, keine herausragende Teile, niedriges Gewicht, einfaches Nachstellen und lange Serviceintervalle. Außerdem ist die Lebensdauer für die Beläge sehr groß und sie sind gegen Fett und Öl sehr gut geschützt. MPB-Pendelbremsen hat eine hervorragend Wirtschaftlichkeit.

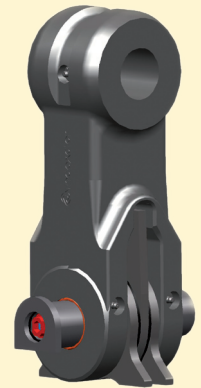
Das Fahrverhalten der MPB-S sticht durch seine gleichmäßigen Fahrzyklen, gleichmäßigen Bremsseffekt und gute Fahrerergonomie hervor. Mit MPB-S schafft die Effektivität neue Rekorde.



Bezeichnung	Teile Nr	Lochdurchmesser (A)	Breite Aufnahme (G)	Abstand Zentrum Achsbolzen/Bremsbolzen (H)
MPB-S 1-80	5016 229	50 mm	80 mm	240 mm
MPB-S 1-100	5016 247	50 mm	100 mm	240 mm
MPB-S 1-125	5016 239	50 mm	125 mm	240 mm

MPB-S wird komplett mit unterem Bolzen und unteren Buchsen geliefert. Komplettieren Sie mit oberer Buchsen nach der Tabelle unten.

MPB-modell	Durchmesser obere Buchsen	Bussning Stahl	Bussning Bronze	Bussning Manganbronze	Bussning Komposit
MPB-S 1-80	Ø 45 mm	2 x 1002 294	2 x 1003 193	2 x 5006 672	-
MPB-S 1-80	Ø 40 mm	2 x 5002 468	-	2 x 5006 685	5002 401
MPB-S 1-80	Ø 35 mm	-	-	-	5002 402
MPB-S 1-80	Ø 30 mm	-	-	-	5002 403
MPB-S 1-80	Ø 25 mm	-	-	-	5002 404
MPB-S 1-100	Ø 45 mm	2 x 1002 302	2 x 1005 503	2 x 5006 683	-
MPB-S 1-100	Ø 40 mm	2 x 5002 467	-	-	2 x 5002 414
MPB-S 1-125	Ø 45 mm	-	2 x 1003 896	2 x 5006 684	-



Schlauer arbeiten mit MPB-S!

- Robust, kompakt und leicht
- Keine herausragende Teile
- Lange Serviceintervalle
- Gleichmäßiger Bremsseffekt
- Lange Lebensdauer der Beläge
- Die Beläge schützen gegen Fett, Öl etc
- Hohe Wirtschaftlichkeit

