

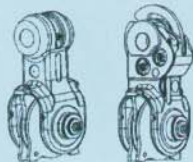


DE

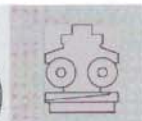
Rotator G141

Der Rotator für Forstschlepper, Kurz- und Langholzkräne
an die MPB-Pendelbremse angepasst

Zubehör



Empfohlene Anpassungen

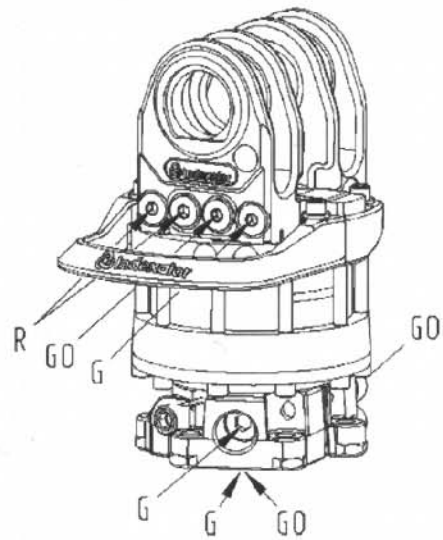
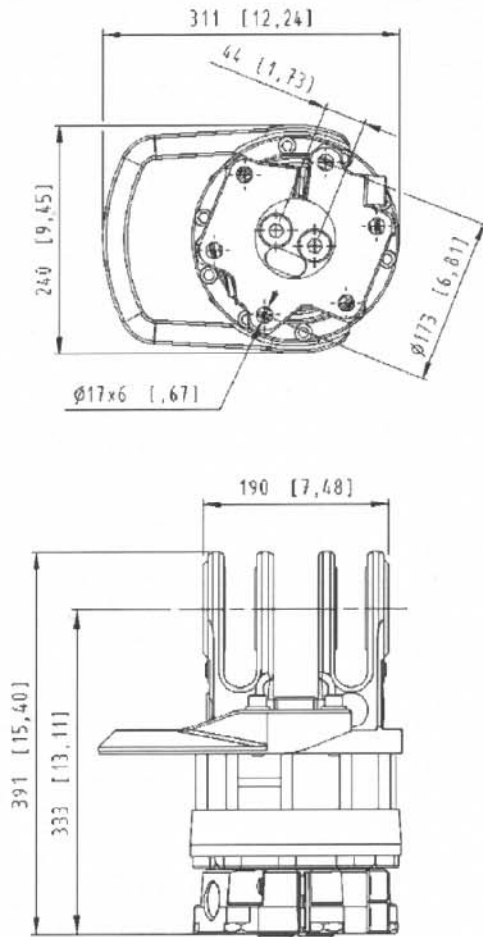


Der Rotator G141 ist ein kraftvoller Rotator speziell für Anpassungen mit hohen Anforderungen an Zuverlässigkeit, Produktivität und Wirtschaftlichkeit. Zusammen mit der MPB-Pendelbremse hat der Rotator G141 gute Voraussetzungen für eine effektive und kontrollierte Arbeit mit Kran und Werkzeug.

- Sehr starke obere Aufnahme angepasst an die MPB-Pendelbremse
- Kompakter Einbau
- Drehstarker und robuster Motor
- Verschleißfest und servicefreundlich
- Zum Patent angemeldet und als Gebrauchsmuster geschützt.

Für weitere Produktinformationen nehmen Sie bitte mit einem unserer Wiederverkäufer Kontakt auf.

Rotator G141



Technische Daten

Teile Nr	G141
Drehbereich	7114 075
Gewicht, kg	endlos
Max Axiallast statisch, kN	57
Max Axiallast dynamisch, kN	100
Drehmoment bei 25 MPa, Nm	50
Maßzeichnung	3 300
Hydraulikplan	2000 305
	2100 011

Funktion

R = Rotator	
GO = Greifer öffnen	↔
G = Greifer schließen	⊗

*Adaptersätze für alternative Anschlüsse sind verfügbar.

Max Arbeitsdruck, MPa

25
25
25

Erforderliche Ölmenge, l/min

25

Anschlüsse*

G1/2"
G1/2"
G1/2"