



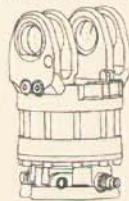
DE

Doppelpendelbremse MPB 2-100/45

Die MPB-Doppelpendelbremse ist speziell für moderne Harvester-Aggregate entwickelt worden. Angepasst an die heutigen Kranaufnahmen.



Empfohlene Anpassungen

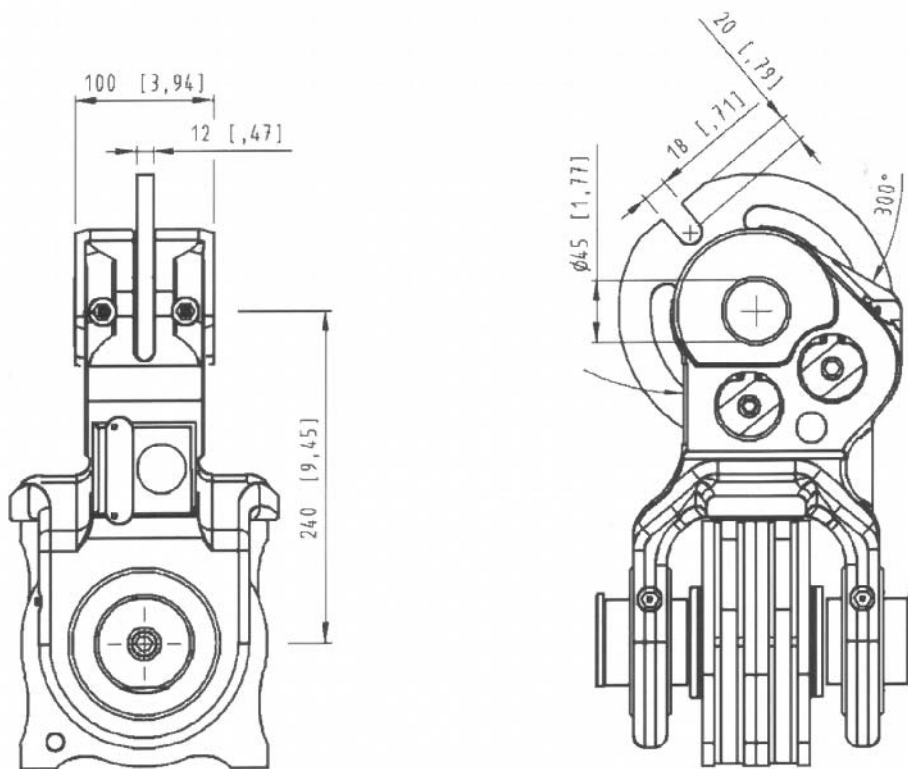


Die MPB-Multi Plate Brake ist unser Bremskonzept, das auf Lamellenbremstechnik baut. MPB gibt eine kontrollierte und effektive Pendelbremsung. Die Doppelpendelbremse ist aus Stahlguss hergestellt und wird mit unterer Achse geliefert. Eine Anzahl Buchsenalternativen für die obere Aufnahme sind vorhanden.

- Hoher und stabiler Bremseffekt
- Lange Nachstellintervalle
- Einfache Wartung
- Schmierfreie Bremseinheit
- Lange Lebensdauer für die Bremsbeläge
- Kompakt und robust
- Breite Lagerung – Lange Lebensdauer
- Grosser Pendelwinkel

Für weitere Produktinformationen nehmen Sie mit einem unserer Wiederverkäufer Kontakt auf.

Doppelpendelbremse MPB 2-100/45



Teil Nr 5016 555